

CATÁLOGO DE CABLES PARA MARINA

ÍNDICE

GUÍA DE UTILIZACIÓN	5
– Guía orientativa de aplicaciones usuales de los cables de marina de Prysmian Cables y Sistemas	6
INTRODUCCIÓN TÉCNICA	9
– Cables Afumex Nau	11
– Características generales de los cables de marina	12
– Intensidades máximas de cortocircuito	16
– Ensayos de fuego	18
CABLES DE BT PARA POTENCIA	21
– Afumex NAU XA 0,6/1 kV	23
– Afumex NAU XTCUA 0,6/1 kV	25
– Afumex Firs NAU XA 0,6/1 kV	27
– Afumex Firs NAU XTCUA 0,6/1 kV	29
– Afumex Plus 750V Quick System	31
– Retenax NAU RV-K 0,6/1 kV	33
CABLES DE MT PARA POTENCIA	35
– Afumex NAU DHA1 (unipolar)	37
– Afumex NAU DHA1 (tripolar)	38
– Afumex NAU DHA1TCUA1 (unipolar)	39
– Afumex NAU DHA1TCUA1 (tripolar)	40
CABLES PARA SISTEMAS DE CONTROL	41
– Afumex NAU XA 250 V	43
– Afumex NAU XTCUA 250 V (multipolar)	45
– Afumex Firs NAU XA 250 V	47
– Afumex Firs NAU XTCUA 250 V (multipolar)	49
CABLES PARA SISTEMAS DE INSTRUMENTACIÓN	51
– Afumex NAU XOA 250 V	53
– Afumex NAU XHA 250 V	55
– Afumex NAU XHOA 250 V	57
– Afumex NAU XTCUA 250 V (pares)	59
– Afumex NAU XHTCUA 250 V	61
– Afumex Firs NAU XOA 250 V	63
– Afumex Firs NAU XHA 250 V	64
– Afumex Firs NAU XHOA 250 V	65
– Afumex Firs NAU XTCUA 250 V (pares)	66
– Afumex Firs NAU XHTCUA 250 V	68
EMBALAJES	69
– Embalajes	70
– Dimensiones, pesos y condiciones de devolución de las bobinas	72

GUÍA DE UTILIZACIÓN

GUÍA ORIENTATIVA DE APLICACIONES USUALES DE LOS

- No propagación llama: IEC 60332-1 - No propagación incendio: IEC 60332-3 Cat. A - Libre de halógenos: IEC 60754-1 - Baja emisión de humos opacos: IEC 61034-1, -2 - Baja emisión de gases corrosivos: IEC 60754-2	- Resistencia al fuego: IEC 60331
Propiedades Afumex	Resistencia al fuego

Aislamiento		Pantalla/s				Pantalla / Armadura	Cubierta	
X	D	H		O		TCU	A	V
XLPE	EPR	Individual, (Al / poliéster)	Individual, (corona hilos Cu)	Individual, (fleje Cu)	Colectiva, (Al / poliéster)	Colectiva, (trenza Cu)	Afumex	PVC

CABLES DE BT PARA POTENCIA

Página

AFUMEX PLUS 750V QUICK SYSTEM	31	●							●	
AFUMEX NAU XA 0,6/1 KV	23	●		●					●	
AFUMEX NAU XTCUA 0,6/1 KV	25	●		●			●		●	
AFUMEX FIRS NAU XA 0,6/1 KV	27	●	●	●					●	
AFUMEX FIRS NAU XTCUA 0,6/1 KV	29	●	●	●			●		●	
RETENAX NAU RV-K 0,6/1 KV	33			●						●

CABLES DE MT PARA POTENCIA

AFUMEX NAU DHA1 UNIPOLAR	37	●			●				●	
AFUMEX NAU DHA1 TRIPOLAR	38	●				●			●	
AFUMEX NAU DHA1TCUA1 UNIPOLAR	39	●			●		●		●	
AFUMEX NAU DHA1TCUA1 TRIPOLAR	40	●				●	●		●	

CABLES PARA SISTEMAS DE CONTROL

AFUMEX NAU XA 250V	43	●		●					●	
AFUMEX NAU XTCUA 250V MULTIPOLAR	45	●		●			●		●	
AFUMEX FIRS NAU XA 250V	47	●	●	●					●	
AFUMEX FIRS NAU XTCUA 250V MULTIPOLAR	49	●	●	●			●		●	

CABLES PARA SISTEMAS DE INSTRUMENTACIÓN

AFUMEX NAU XOA 250V	53	●		●			●		●	
AFUMEX NAU XHA 250V	55	●		●		●			●	
AFUMEX NAU XHOA 250V	57	●		●			●		●	
AFUMEX NAU XTCUA 250V	59	●		●			●		●	
AFUMEX NAU XHTCUA 250V	61	●		●		●		●	●	
AFUMEX FIRS NAU XOA 250V	63	●	●	●			●		●	
AFUMEX FIRS NAU XHA 250V	64	●	●	●		●			●	
AFUMEX FIRS NAU XHOA 250V	65	●	●	●			●		●	
AFUMEX FIRS NAU XTCUA 250V	66	●	●	●			●		●	
AFUMEX FIRS NAU XHTCUA 250V	68	●	●	●		●		●	●	

CABLES DE MARINA DE PRYSMIAN CABLES Y SISTEMAS

CIRCUITOS DE POTENCIA

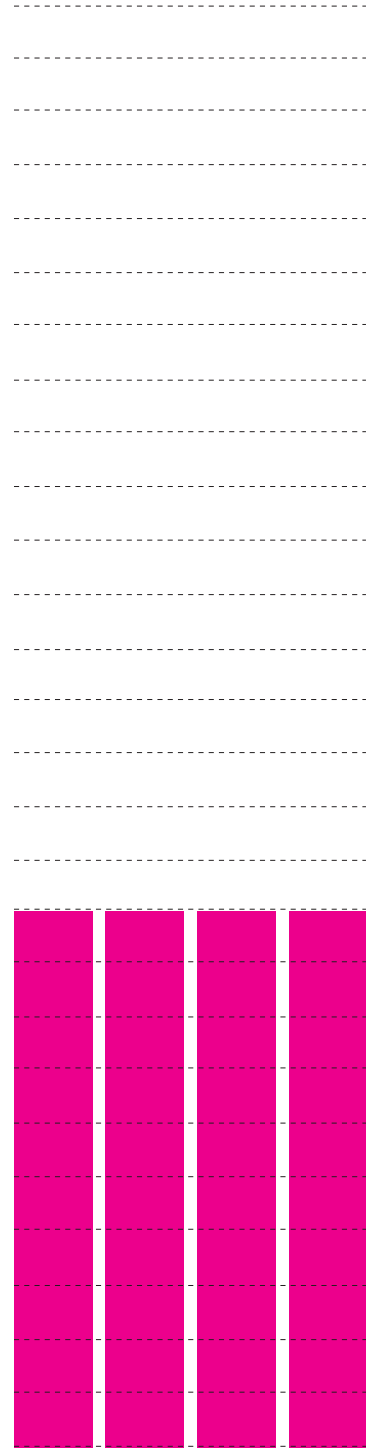
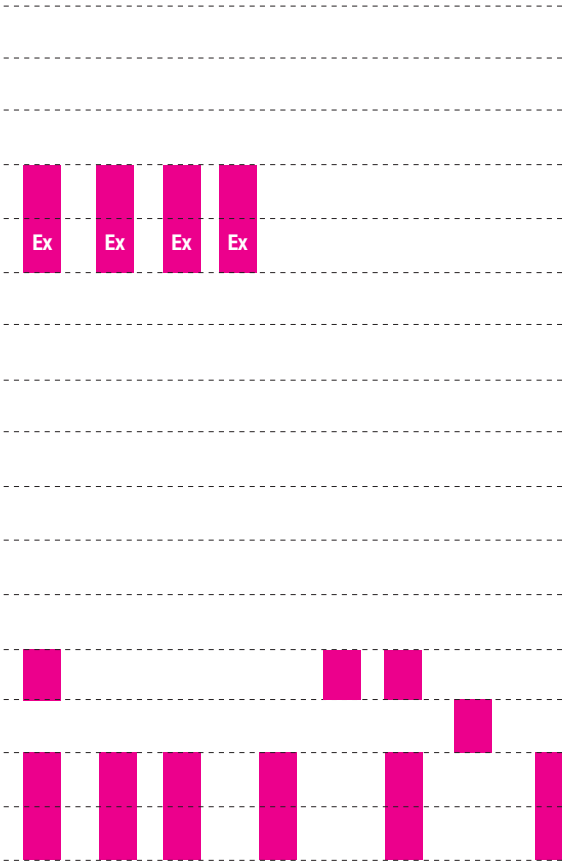
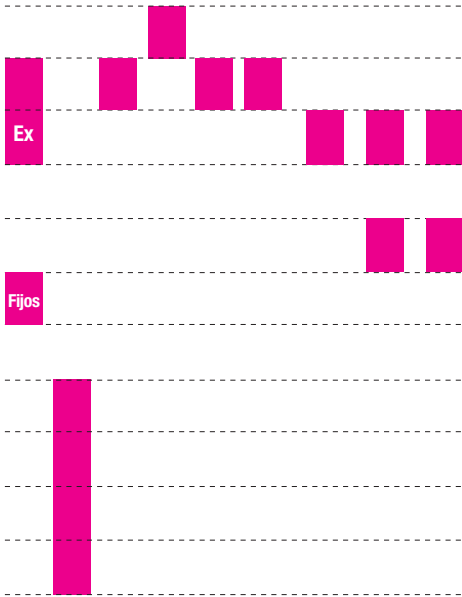
SISTEMAS DE ALARMA Y SISTEMAS CONTRA INCENDIO

SISTEMAS ANALÓGICOS Y/O DIGITALES DE INSTRUMENTACIÓN

BT EN GENERAL
MT EN GENERAL
ALTERNADORES
INTERIOR DE CUADROS
INTERCONEXIÓN DE CUADROS
MOTORES
MOTORES CON CONVERTIDOR DE FRECUENCIA
BODEGAS DE TRANSPORTE DE VEHÍCULOS
PUENTE DE MANDO

ALIMENTACIÓN DE BOMBAS EN SISTEMAS CONTRAINCENDIOS Y ROCIADORES
ACCIONAMIENTO DE SPRINKLERS
ACCIONAMIENTO DE PUERTAS ESTANCAS Y CONTRAINCENDIO
ALUMBRADO DE EMERGENCIA
LOW LOCATION LIGHTING
MANIOBRA Y SEÑALIZACIÓN DE VENTILADORES
MANOBRAS Y ALIMENTACIÓN DE SISTEMAS DE ALARMAS
TRANSMISIÓN DE SEÑALES ANALÓGICAS DE ALARMA O INDICACIÓN
SISTEMAS DE ALTAVOCES DE ÓRDENES

SERVOTIMON
INTERCONEXIÓN DE PLC's
HÉLICES
MOTOR PRINCIPAL



INTRODUCCIÓN TÉCNICA

CABLES AFUMEX NAU

Bajo la denominación Afumex Nau se encuentran unas amplias familias de cables dirigidas al sector naval. Cubren todas las necesidades, desde las más usuales hasta las específicas de cada aplicación concreta.

Ubicados en Vilanova i la Geltrú desde hace más de 100 años, Prysmian Cables y Sistemas ha seguido investigando y desarrollando nuevas tecnologías para su aplicación en los cables eléctricos. Así, nació la nueva generación de cables de alta seguridad Afumex Nau, tanto en sus versiones libres de halógenos de 250 V, 750 V y 1000 V como en las versiones Firs que además de las características propias de las versiones libres de halógenos añaden al cable la resistencia al fuego a 750°C. Son por tanto estas familias las que han ido sustituyendo a los anteriores cables convencionales que no ofrecían cualidades tan importantes como la baja emisión de gases tóxicos y corrosivos (para proteger personas y bienes en caso de incendio), la opacidad reducida (para mejorar la mala visibilidad que provocan los humos) y la alta ignifugación (para dificultar la propagación del fuego) que nos encontraremos en estos nuevos productos Afumex Nau.

Prysmian Cables y Sistemas, que ha participado en los grandes planes del sector, tanto en marina militar, plataformas y buques offshore y marina civil, sigue contribuyendo al progreso, la calidad y la seguridad naval.



CARACTERÍSTICAS GENERALES DE LOS CABLES DE MARINA

Los cables para marina están diseñados siguiendo las especificaciones de la norma internacional IEC 60092-350 (serie).

Atendiendo a su función se pueden clasificar los cables en...

- Media tensión (MT): cables de potencia para alimentación en MT
- Baja tensión (BT): cables de potencia para generadores, motores, alumbrado, fuerza, distribución, viradores, bombas, servicios, compresores, ventiladores, chigres, aire acondicionado, sentinas, baldeo, contra incendios, proyectores, señalización, habilitación, cuadros eléctricos, transformadores, grúas, tomas de corriente, etc.
- Control: cables para control de los equipos (maniobra, pulsatería, señalizaciones, señales digitales, ...).
- Instrumentación: cables para automatismos, señales de alarmas, comunicaciones, teléfonos, megafonía, equipos de navegación, sondas, radares, termopares, equipos especiales, etc.

Atendiendo a su constitución...

- Con o sin armadura
- Con o sin pantalla/s
- Pantallas individuales y/o colectivas

En Prysmian Cables y Sistemas podemos acogernos a especificaciones particulares no contempladas en este catálogo (por ejemplo: Shell, Statoil, Petrobras, etc.).

CARACTERÍSTICAS CONSTRUCTIVAS

CONDUCTORES

- Cobre desnudo, flexible clase 5 según IEC 60228 (rígido clase 2 si se requiere)
- Cobre estañado, flexible clase 5 según IEC 60228 (rígido clase 2 si se requiere)

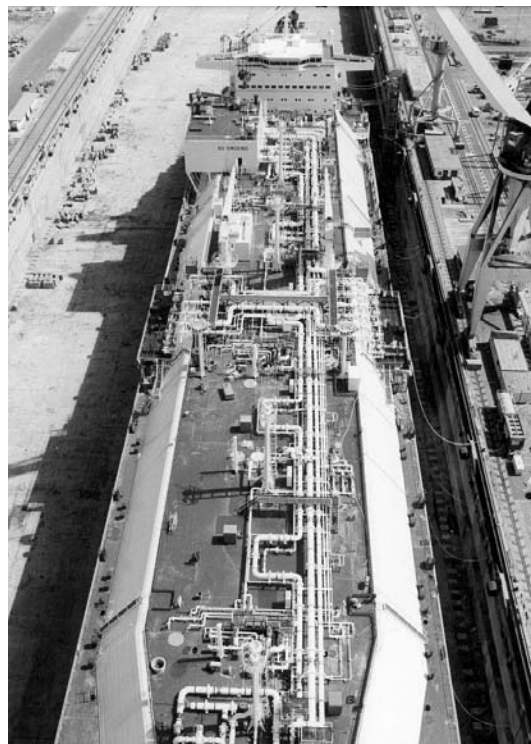
AISLAMIENTOS

BT: Polietileno reticulado (XLPE).

MT: Etileno propileno (EPR).

Ambos tipos de aislamiento soportan 90 °C en régimen permanente y 250 °C en cortocircuito, superando los valores de la norma de marina que exige una temperatura en régimen permanente de 85 °C.

La identificación de los conductores se realiza por código de colores o por numeración impresa en los aislamientos.



PANTALLAS

M.T.	B.T. / Control	Instrumentación
Cinta de cobre	Trenza de cobre	Cinta Al / poliéster + hilo drenaje CuSn
Hilos de cobre		Cinta Cu / poliéster + hilo drenaje CuSn
Trenza de cobre (poco uso)		Trenza de cobre desnudo o estañado

ARMADURAS

Cables unipolares	Resto de cables
Trenza de Cu (estañado o no)	Trenza de Cu (estañado o no)
Trenza de bronce fosforoso	Trenza de acero galvanizado

Disponibles bajo demanda otros tipos de armadura.

CUBIERTAS**Termoplásticas**

- Afumex (poliolefina termoplástica)
- PVC (si se requiere)

Termoestables (si se requiere)

- EVA (etil vinil acetato)
- CSP (polietileno clorosulfonado)
- PCP (policloropreno)
- CPE (polietileno clorado)

RADIO MÍNIMO DE CURVATURA

Es el mínimo radio que el cable puede adoptar en su posición definitiva de servicio. Es aplicable a todos los cables de la norma de marina IEC 60092-352.

Diámetro exterior del cable	Cables sin armadura	Cables armados
BT $D \leq 25\text{mm}$	4D	6D
BT $D > 25\text{mm}$	6D	6D

ENSAYOS DE FUEGO

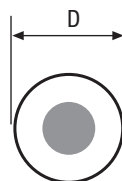
- No propagación llama: IEC 60332-1
- No propagación incendio: IEC 60332-3 Cat. A
- Resistencia al fuego: IEC 60331
- Libre de halógenos: IEC 60754-1
- Baja emisión de gases corrosivos: IEC 60754-2
- Baja emisión de humos opacos: IEC 61034-1/-2

Ver apartado de ensayos de fuego en página.

OTRAS CARACTERÍSTICAS IMPORTANTES DE LOS CABLES

Es factible dotar a los cables de propiedades especiales como:

- Resistencia a la humedad
- Resistencia a los aceites
- Resistencia a los hidrocarburos
- Resistencia a las bajas temperaturas



ENTIDADES DE CERTIFICACIÓN Y HOMOLOGACIÓN NAVAL

En Prysmian disponemos de certificaciones y homologaciones de las más importantes compañías:



American Bureau Shipping (USA)
IEC 60092-350 serie



Det Norske Veritas (Noruega)
IEC 60092-350 serie



Bureau Veritas (Francia)
IEC 60092-350 serie



GOST & GOST-R (Rusia)
BS 6883; BS 7917



Lloyd's Register (Inglaterra)

Una **homologación** consiste en evaluar las características físico-químicas de los cables, con **ensayos de tipo** (ensayos de fuego, mecánicos, de resistencia a agentes químicos...). Una vez comprobado el cumplimiento de los parámetros exigidos el ente homologador extiende un documento de homologación con un determinado plazo de validez.

La **certificación** consiste en el control de cables fabricados bajo pedido haciendo **ensayos de rutina** sobre el 100% de la producción. Tales ensayos consisten en la verificación de la rigidez dieléctrica, la resistencia de aislamiento y la resistencia del conductor. Además de los ensayos de rutina típicamente se realizan **ensayos especiales** de control dimensional y alargamiento en caliente sobre muestras representativas de los lotes fabricados.

En referencia a los cables fabricados para el pedido concreto, el organismo de control redacta los certificados de calidad correspondientes.

SIGLAS EMPLEADAS EN LA DESIGNACIÓN DE CABLES DE MARINA

Aislamientos

X	XLPE (AFUMEX)
R	XLPE (NO AFUMEX)
D	EPR

Pantallas

H	Pantalla individual (aluminio-poliéster o cobre-poliéster)
O	Pantalla colectiva (aluminio-poliéster o cobre-poliéster)
T	Trenza acero galvanizada
TCU	Trenza de cobre
TB	Trenza de bronce fosforoso estañado
-K	Conductor clase 5

Cubiertas

A	AFUMEX termoplástico y termoestable
A1	AFUMEX termoplástico con aislamiento EPR
V	PVC

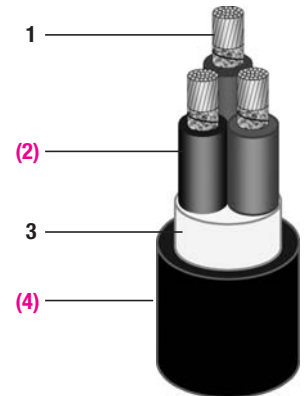
EJEMPLOS DE DESIGNACIÓN:

Afumex Firs NAU XA 0,6/1 kV

Cable Afumex Firs (resistente al fuego) con aislamiento de XLPE (Afumex) y cubierta Afumex termoplástica. Tensión nominal 0,6/1 kV.

X: Aislamiento de XLPE (2)

A: Cubierta Afumex (termoplástico) (4)

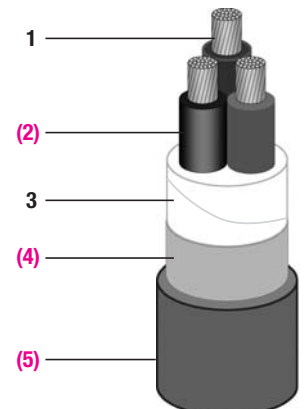
**Afumex NAU XTCUA 250 V**

Cable Afumex con aislamiento de XLPE (Afumex), con pantalla colectiva de trenza de cobre y cubierta Afumex. Tensión nominal 150/250 V.

X: Aislamiento de XLPE (2)

TCU: Pantalla colectiva de trenza de cobre (4)

A: Cubierta Afumex (termoplástico) (5)

**Afumex NAU XHOA 250 V**

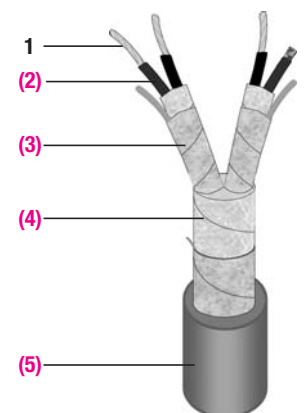
Cable Afumex con aislamiento de XLPE (Afumex), pantalla individual y pantalla colectiva y cubierta Afumex. Tensión nominal 150/250 V.

X: Aislamiento de XLPE (2)

H: Pantalla individual de aluminio-poliéster (3)

O: Pantalla colectiva de aluminio-poliéster (4)

A: Cubierta Afumex (termoplástico) (5)



(Factible la fabricación de cables bajo diseño especial. Contactar con Prysmian Cables y Sistemas).

INTENSIDADES MÁXIMAS DE CORTOCIRCUITO

Seguindo la norma IEC 60364-4-43 podemos calcular la corriente máxima de cortocircuito que puede soportar un cable según la fórmula siguiente:

$$I_{cc} = k \cdot S/\sqrt{t}$$

En la que

- I_{cc} : corriente de cortocircuito en amperios.
- k : constante que depende de la naturaleza del conductor (Cu en nuestro caso) y del tipo de aislamiento (termoplástico [poliolefinas Z1] termoestable [XLPE o EPR])
- S : sección del conductor en mm^2
- t : la duración del cortocircuito en segundos (mínimo 0,1 segundos, máximo 5 segundos).

Aplicando valores a la fórmula se obtienen las siguientes tablas:

TABLA a.
Intensidad de cortocircuito admisible (A) para conductores de **Cu** con aislamiento termoestable (tipo **XLPE** ó **EPR**), máx 250 °C en cortocircuito. ($I_{cc} = 143 \cdot S / \sqrt{t}$)

Sección (S)	Duración del cortocircuito en segundos (t)								
	0,1	0,2	0,3	0,5	1	1,5	2	2,5	3
0,5	226	160	131	101	72	58	51	45	41
0,75	339	240	196	152	107	88	76	68	62
1	452	320	261	202	143	117	101	90	83
1,5	678	480	392	303	215	175	152	136	124
2,5	1.131	799	653	506	358	292	253	226	206
4	1.809	1.279	1.044	809	572	467	404	362	330
6	2.713	1.919	1.566	1.213	858	701	607	543	495
10	4.522	3.198	2.611	2.022	1.430	1.168	1.011	904	826
16	7.235	5.116	4.177	3.236	2.288	1.868	1.618	1.447	1.321
25	11.305	7.994	6.527	5.056	3.575	2.919	2.528	2.261	2.064
35	15.827	11.192	9.138	7.078	5.005	4.087	3.539	3.165	2.890
50	22.610	15.988	13.054	10.112	7.150	5.838	5.056	4.522	4.128
70	31.654	22.383	18.276	14.156	10.010	8.173	7.078	6.331	5.779
95	42.960	30.377	24.803	19.212	13.585	11.092	9.606	8.592	7.843
120	54.265	38.371	31.330	24.268	17.160	14.011	12.134	10.853	9.907
150	67.831	47.964	39.162	30.335	21.450	17.514	15.167	13.566	12.384
185	83.658	59.155	48.300	37.413	26.455	21.600	18.707	16.732	15.274
240	108.529	76.742	62.659	48.536	34.320	28.022	24.268	21.706	19.815
300	135.662	95.927	78.324	60.670	42.900	35.028	30.335	27.132	24.768

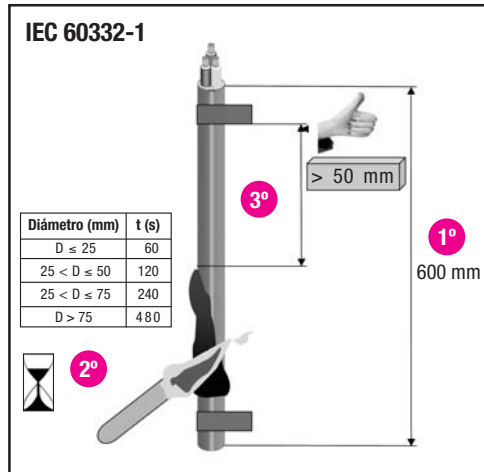
TABLA b.
Intensidad de cortocircuito admisible (A) para cables Afumex Plus (AS) (página 31), máximo 160 °C en cortocircuito. ($I_{cc} = 115 \cdot S/\sqrt{t}$)

Sección (S)	Duración del cortocircuito en segundos (t)								
	0,1	0,2	0,3	0,5	1	1,5	2	2,5	3
0,5	182	129	105	81	58	47	41	36	33
0,75	273	193	157	122	86	70	61	55	50
1	364	257	210	163	115	94	81	73	66
1,5	545	386	315	244	173	141	122	109	100
2,5	909	643	525	407	288	235	203	182	166
4	1.455	1.029	840	651	460	376	325	291	266
6	2.182	1.543	1.260	976	690	563	488	436	398
10	3.637	2.571	2.100	1.626	1.150	939	813	727	664
16	5.819	4.114	3.359	2.602	1.840	1.502	1.301	1.164	1.062
25	9.092	6.429	5.249	4.066	2.875	2.347	2.033	1.818	1.660
35	12.728	9.000	7.349	5.692	4.025	3.286	2.846	2.546	2.324
50	18.183	12.857	10.498	8.132	5.750	4.695	4.066	3.637	3.320
70	25.456	18.000	14.697	11.384	8.050	6.573	5.692	5.091	4.648
95	34.548	24.429	19.946	15.450	10.925	8.920	7.725	6.910	6.308
120	43.639	30.858	25.195	19.516	13.800	11.268	9.758	8.728	7.967
150	54.549	38.572	31.494	24.395	17.250	14.085	12.198	10.910	9.959
185	67.277	47.572	38.843	30.087	21.275	17.371	15.044	13.455	12.283
240	87.279	61.715	50.390	39.032	27.600	22.535	19.516	17.456	15.935
300	109.099	77.144	62.988	48.790	34.500	28.169	24.395	21.820	19.919

ENSAYOS DE FUEGO



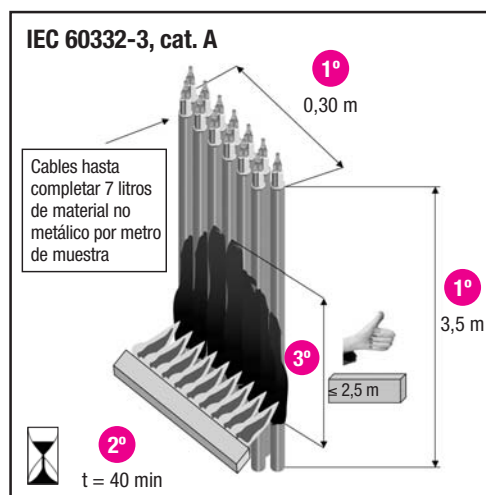
NO PROPAGACIÓN DE LA LLAMA



El ensayo de no propagación de la llama (IEC 60332-1) consiste en comprobar la ignifugación de una muestra única de cable en posición vertical. En función del diámetro exterior del cable se aplica la llama entre 1 y 8 minutos. El ensayo se considera superado si el cable no es afectado por el fuego más allá de los 5 últimos cm. Además se limita también la propagación hacia abajo del fuego.



NO PROPAGACIÓN DEL INCENDIO (CATEGORÍA A)

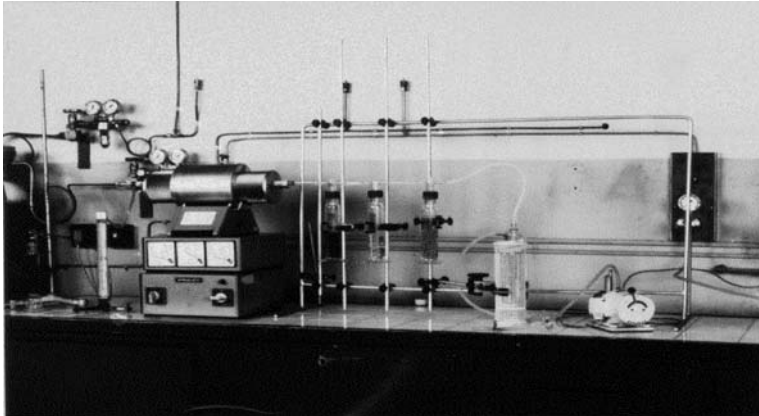


Los cables suelen agruparse en las canalizaciones lo que lleva a la necesidad de comprobar el comportamiento frente al fuego en grupo. En el ensayo de no propagación del incendio, (IEC 60332-3, categoría A) se agrupan muestras de 3,5 m de una determinada sección hasta completar 7 litros de material no metálico por metro de muestra. Se someten a las acción de las llamas durante 40 minutos y si la longitud final afectada por el fuego es menor de 2,5 m se considera el ensayo superado.

ENSAYOS DE FUEGO



LIBRE DE HALÓGENOS Y MUY BAJA EMISIÓN DE GASES CORROSIVOS



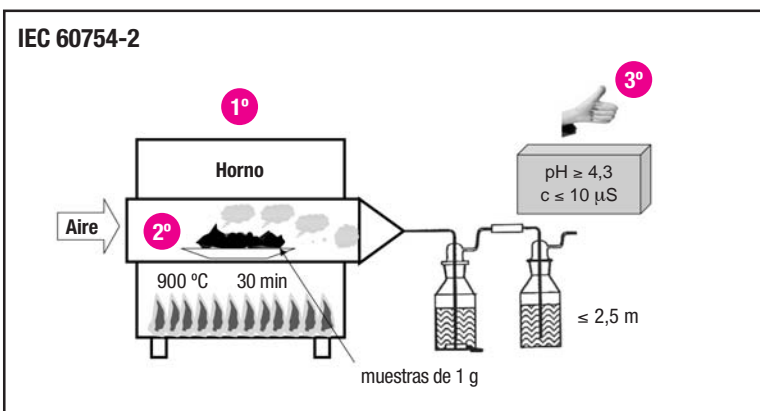
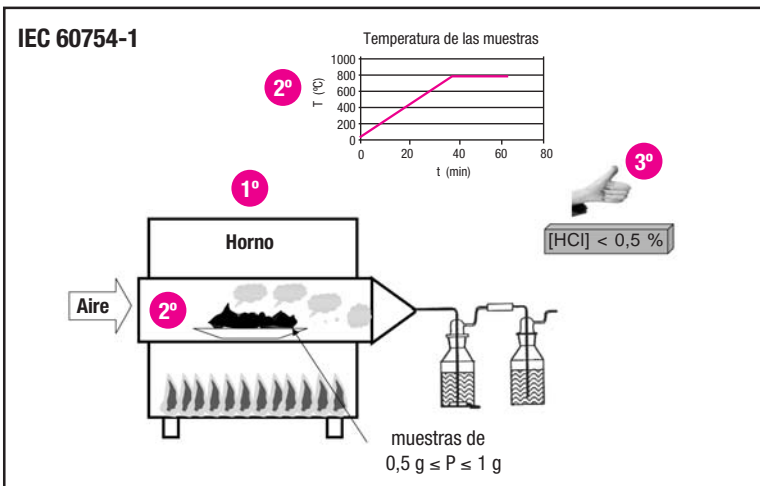
Con estos dos ensayos similares se demuestra que el cable ensayado es libre de halógenos (no emite HCl ni otros compuestos halogenados en su combustión) y los gases emitidos son de muy baja corrosividad con objeto de proteger a las personas y los bienes en caso de incendio.

Los ensayos se realizan quemando muestras muy troceadas de material combustible del cable en un horno con temperaturas entre 800 y 900 grados y analizando los gases emitidos con unos frascos lavadores.

Los ensayos de las normas IEC 60754-1 y 60754-2 nos confirman que el cable es libre de halógenos y sus productos de combustión son de muy baja corrosividad.

Muy baja corrosividad se considera cuando el pH de los gases emanados es mayor o igual que 4,3 y la conductividad de los mismos es menor o igual a 10 microsiemens por milímetro (IEC 60754-2). Es una medida indicativa indirecta de la ausencia de halógenos.

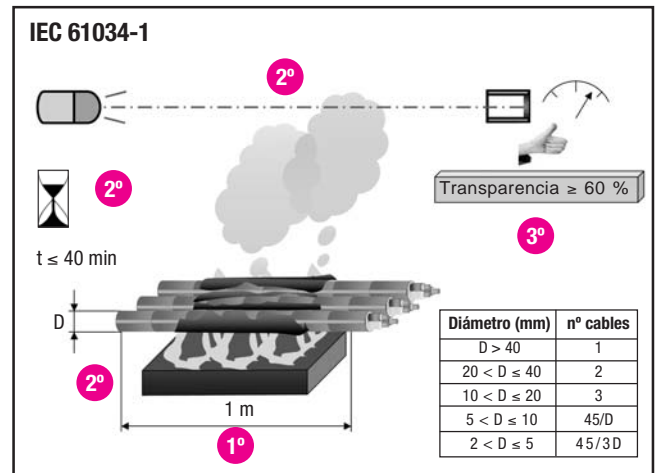
Con las prescripciones de la norma IEC 60754-1 detectamos además una concentración inferior al 0,5 % de HCl.



ENSAYOS DE FUEGO



BAJA EMISIÓN DE HUMOS OPACOS



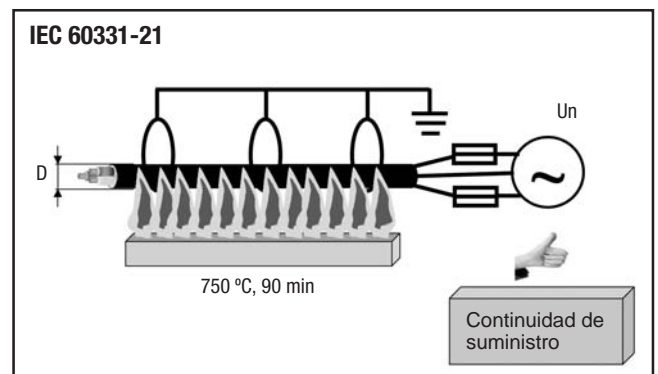
La opacidad de los humos producidos en los incendios es un importante factor a tener en cuenta cuando los ocupantes de un emplazamiento deben evacuarlo en los primeros instantes, incluso cuando algunos minutos más tarde los equipos de extinción y rescate han de actuar en el local siniestrado.

Para el ensayo de baja opacidad de humos (IEC 61034-1) se utiliza una cabina de 3m x 3m x 3m en la que se queman muestras de 1 m de cable. El número de muestras depende del diámetro exterior (ver dibujo). Se considera el ensayo finalizado cuando no haya decremento en la transmitancia de luz durante cinco minutos después de que la fuente de fuego se haya extinguido o cuando la duración del ensayo alcance los 40 minutos.

Se considera que hay baja emisión de humos opacos si al final del ensayo la transparencia del haz de luz en el interior de la cabina es \geq al 60%.



RESISTENCIA AL FUEGO



La resistencia al fuego trata de poner de manifiesto la aptitud del cable para dar servicio en condiciones extremas de un incendio. Los cables resistentes al fuego están destinados a aquellos servicios que se pretende no dejen de funcionar en un eventual siniestro con fuego (servicios de seguridad, servicios indispensables...).

El ensayo IEC 60331-21 consiste en someter una muestra de cable a 750 °C durante 90 minutos (otros tipos de ensayo, consultar). El test se considera superado si no tiene lugar ni rotura de conductores ni contacto entre los mismos ni con los anillos del equipo que sostiene el cable y están conectados a tierra.

NOTA: si se requiere se pueden realizar otros ensayos o variantes de los expuestos.

CABLES DE BT PARA POTENCIA Y CONTROL

AFUMEX NAU XA 0,6/1 kV

Tensión nominal: **0,6/1 kV**Norma diseño: **IEC 60092-353**

CARACTERÍSTICAS CABLE



Cable flexible

No propagación de la llama
IEC 60332-1No propagación del incendio
IEC 60332-3Baja emisión de humos opacos
IEC 61034-1/-2Libre de halógenos
IEC 60754-1Baja emisión de gases corrosivos
IEC 60754-2Reducida emisión de gases tóxicos
NFC 20454

Resistencia a la absorción de agua



Resistencia al frío



Resistencia a los rayos ultravioleta

- Norma diseño: IEC 60092-353
- Temperatura de servicio (instalación fija): -25 +85 °C
- Tensión nominal: 0,6/1 kV
- Ensayo de tensión en c. a. durante 5 minutos: 3500 V

Ensayos de fuego:

- No propagación llama: IEC 60332-1
- No propagación incendio: IEC 60332-3 Cat. A
- Libre de halógenos: IEC 60754-1
- Baja emisión de gases corrosivos: IEC 60754-2
- Baja emisión de humos opacos: IEC 61034-1/-2

DESCRIPCIÓN

CONDUCTOR (1)

- Metal:** Cobre electrolítico recocido desnudo (estañado si se requiere).
Flexibilidad: Flexible clase 5 (rígido clase 2 si se requiere) según IEC 60228.
Temperatura máxima en el conductor: 85 °C en servicio permanente, 250 °C en cortocircuito.

AISLAMIENTO (2)

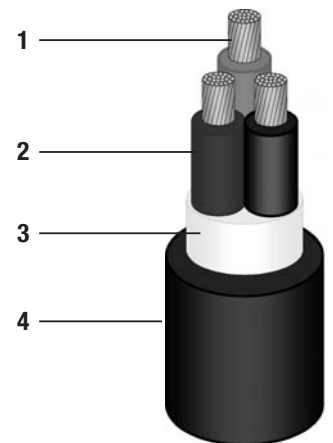
- Material:** Polietileno reticulado libre de halógenos (HF XLPE), según IEC 60092-351.
Identificación: 1 cond: negro. / 2 conds: negro y azul. / 3 conds: negro, marrón y azul (3x); o azul, marrón, y amarillo-verde (3G). / 4 conds: 2 negros, marrón, azul. / ≥ 5 conds: negros numerados.

RELLENO (3)

- Material:** Apropriado libre de halógenos (cuando sea necesario).

CUBIERTA (4)

- Material:** Afumex termoplástico tipo SHF1 según IEC 60092-359.
Color: Negro.
Inscripción: PRYSMIAN AFUMEX NAU XA 0,6/1 kV, [sección], [año fab.], IEC 60092-353, IEC 60332-3/A, [metraje correlativo].



APLICACIONES

Cable para circuitos de potencia, alternadores, distribución entre cuadros de potencia, alimentación de motores. Libre de halógenos, no propagador de incendio, con baja emisión de humos opacos y baja emisión de gases tóxicos y corrosivos para instalación fija en buques. Especialmente indicado para zonas de difícil ventilación, y en emplazamientos donde, en caso de incendio, la presencia de humos tóxicos y corrosivos suponga una amenaza para personas y/o equipos.

AFUMEX NAU XA 0,6/1 kV

Tensión nominal: **0,6/1 kV**Norma diseño: **IEC 60092-353**

CARACTERÍSTICAS TÉCNICAS

Código	Número conductores x sección mm ²	Ø nominal exterior* mm	Radio mínimo de curvatura mm	Peso aproximado* kg/km	Inductancia mH/km	Resistencia del conductor 20 °C - c.c. Ω/km	I máxima** 45 °C (T ambiente) 50 Hz A
20063531	1 x 10	7,5	30	130	0,3087	1,910	67
20063530	1 x 16	8,6	34	190	0,2894	1,210	91
20030055	1 x 25	10,4	42	280	0,2856	0,780	120
40011070	1 x 35	11,9	48	380	0,2703	0,554	148
40011069	1 x 50	13,8	55	550	0,2652	0,386	184
40000920	1 x 70	15,5	62	740	0,2628	0,272	228
40001825	1 x 95	17,0	68	960	0,2548	0,206	276
40001501	1 x 120	18,7	75	1180	0,2538	0,161	319
40001500	1 x 150	21,0	84	1470	0,253	0,129	367
40011067	1 x 185	23,5	94	1830	0,2495	0,106	418
40011068	1 x 240	26,5	159	2340	0,2457	0,080	492
20030041	2 x 1.5	7,9	32	90	0,3183	13,300	18
20030042	2 x 2.5	9,0	36	120	0,2953	7,980	24
20030043	2 x 4	9,9	40	150	0,2791	4,950	32
20030044	2 x 6	11,1	44	200	0,2648	3,300	42
20031788	2 x 10	13,5	54	310	0,2469	1,910	57
20031789	2 x 16	15,8	63	440	0,2363	1,210	77
20030045	3 x 1.5	8,3	33	100	0,3183	13,300	15
20030046	3 x 2.5	9,5	38	140	0,2953	7,980	20
20030047	3 x 4	10,5	42	190	0,2791	4,950	27
20030048	3 x 6	12,0	48	260	0,2648	3,300	34
20030049	3 x 10	14,4	57	400	0,2469	1,910	47
20022156	3 x 16	16,8	67	580	0,2363	1,210	64
20022157	3 x 25	21,3	85	960	0,2381	0,780	84
20031791	3 x 35	24,8	99	1310	0,2295	0,554	104
40002033	3 x 50	28,6	172	1860	0,227	0,386	124
40002032	3 x 70	32,2	193	2500	0,226	0,272	160
40002031	3 x 95	35,9	215	3250	0,2216	0,206	193
40004057	3 x 120	39,2	235	3990	0,2213	0,161	223
40011071	3 x 150	44,2	265	4980	0,2223	0,129	257
20050870	3 x 185	50,3	302	6290	0,2223	0,106	293
20064396	3 G 1,5	8,3	33	100	0,3183	13,300	18
20044762	3 G 2,5	9,5	38	140	0,2953	7,980	24
20061408	3 G 4	10,5	42	190	0,2791	4,950	32
20061409	3 G 6	12,0	48	260	0,2648	3,300	42
20064397	3 G 10	14,4	57	400	0,2469	1,910	57
20064398	3 G 16	16,8	67	580	0,2363	1,210	77
20030050	4 x 1.5	9,4	37	130	0,3183	13,300	15
20070423	4 x 2.5	10,4	33	180	0,2953	7,980	20
20050500	4 x 4	11,8	47	240	0,2791	4,950	27
20060457	4 x 6	13,1	53	330	0,2648	3,300	34

* Valores sujetos a las tolerancias propias de fabricación.

** Según IEC 60092-352 (2005) Anexo B, temperatura máxima en el conductor 85 °C (el cable puede soportar hasta 90 °C).

AFUMEX NAU XTCUA 0,6/1 kV

Tensión nominal: **0,6/1 kV**Norma diseño: **IEC 60092-353**

CARACTERÍSTICAS CABLE



Cable flexible

No propagación de la llama
IEC 60332-1No propagación del incendio
IEC 60332-3Baja emisión de humos opacos
IEC 61034-1/-2Libre de halógenos
IEC 60754-1Baja emisión de gases corrosivos
IEC 60754-2Reducida emisión de gases tóxicos
NFC 20454

Resistencia a la absorción de agua



Resistencia al frío



Resistencia a los rayos ultravioleta

- Norma diseño: IEC 60092-353
- Temperatura de servicio (instalación fija): -25 +85 °C
- Tensión nominal: 0,6/1 kV
- Ensayo de tensión en c. a., durante 5 minutos: 3500 V

Ensayos de fuego:

- No propagación llama: IEC 60332-1
- No propagación incendio: IEC 60332-3 Cat. A
- Libre de halógenos: IEC 60754-1
- Baja emisión de gases corrosivos: IEC 60754-2
- Baja emisión de humos opacos: IEC 61034-1/-2

DESCRIPCIÓN

CONDUCTOR (1)

- Metal:** Cobre electrolítico recocido desnudo (estañado si se requiere).
Flexibilidad: Flexible clase 5 (rígido clase 2 si se requiere) según IEC 60228.
Temperatura máxima en el conductor: 85 °C en servicio permanente, 250 °C en cortocircuito.

AISLAMIENTO (2)

- Material:** Polietileno reticulado libre de halógenos (HF XLPE), según IEC 60092-351.
Identificación: 1 cond: negro. / 2 conds: negro y azul. / 3 conds: negro, marrón y azul.
 4 conds: 2 negros, marrón, azul. / ≥ 5 conds: negros numerados.

ASIENTO (3)

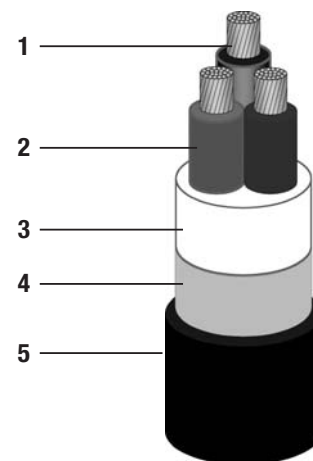
Cintas de poliéster (para secciones ≤ 10 mm²) o material termoplástico libre de halógenos.

PANTALLA/ARMADURA (4)

Trenza de hilos de cobre desnudo (estañado si se requiere).

CUBIERTA (5)

- Material:** Afumex termoplástico tipo SHF1 según IEC 60092-359.
Color: Negro.
Inscripción: PRYSMIAN AFUMEX NAU XTCUA 0,6/1 kV, [sección], [año fab.], EC 60092-353, IEC 60332-3/A, [metraje correlativo].



APLICACIONES

Cable para circuitos de potencia en los que se requiere apantallamiento tales como alimentación de motores a través de convertidores de frecuencia, alimentaciones que discurran en zonas Ex o zonas en las que se requiera protección adicional del cable frente a posibles golpes, garajes de transporte de vehículos, alimentaciones de equipos en puente de gobierno y techo del mismo, etc. Libre de halógenos, no propagador de incendio, con baja emisión de humos opacos y baja emisión de gases tóxicos y corrosivos para instalación fija en buques. Especialmente indicado para zonas de difícil ventilación, y en emplazamientos donde, en caso de incendio, la presencia de humos tóxicos y corrosivos suponga una amenaza para personas y/o equipos.

AFUMEX NAU XTCUA 0,6/1 kV

Tensión nominal: **0,6/1 kV**Norma diseño: **IEC 60092-353**

CARACTERÍSTICAS TÉCNICAS

Código	Número conductores x sección mm ²	Ø nominal bajo armadura* mm	Ø nominal exterior* mm	Radio mínimo de curvatura mm	Peso aproximado* kg/km	Inductancia mH/km	Resistencia del conductor 20 °C - c.c. Ω/km	I máxima** 45 °C (T ambiente) 50 Hz A
20063513	1 x 10	5,6	8,4	50	180	0,3310	1,910	67
20063514	1 x 16	8,6	11,8	71	320	0,3528	1,210	91
20063515	1 x 25	10,2	13,4	80	440	0,3363	0,780	120
20025178	1 x 35	11,7	15,5	93	610	0,3231	0,554	126
20025204	1 x 50	13,4	17,2	103	790	0,3092	0,386	184
40011302	1 x 70	14,9	18,9	113	1010	0,3025	0,272	228
40001575	1 x 95	16,4	20,6	124	1270	0,2931	0,206	276
40001576	1 x 120	17,9	22,1	132	1510	0,2872	0,161	319
40001577	1 x 150	20,0	24,4	146	1840	0,2830	0,129	367
40011241	1 x 185	22,5	27,1	163	2260	0,2780	0,106	418
40001805	1 x 240	25,3	30,1	181	2810	0,2711	0,080	492
20021600	2 x 1.5	6,0	9,0	54	120	0,3183	13,300	18
20040633	2 x 2.5	6,9	9,9	60	150	0,2953	7,980	24
20040634	2 x 4	7,9	11,1	66	190	0,2791	4,950	32
20040635	2 x 6	9,0	12,2	73	240	0,2648	3,300	42
20070424	2 x 10	11,2	15,0	90	390	0,2469	1,910	57
20070425	2 x 16	15,2	19,2	115	720	0,2363	1,210	77
20070426	2 x 25	18,4	22,6	136	1010	0,2381	0,780	102
20021601	3 x 1.5	6,4	9,4	56	150	0,3183	13,300	15
20040636	3 x 2.5	7,5	10,5	63	190	0,2953	7,980	20
20040637	3 x 4	8,4	11,6	70	240	0,2791	4,950	27
20040638	3 x 6	9,7	12,9	77	310	0,2648	3,300	34
20040639	3 x 10	12,1	15,9	95	500	0,2469	1,910	47
20064861	3 x 16	16,2	20,2	121	880	0,2363	1,210	64
20060606	3 x 25	19,7	24,1	145	1260	0,2381	0,780	84
20071264	3 x 35	23,0	27,6	165	1670	0,2295	0,554	104
40001578	3 x 50	26,6	31,4	189	2270	0,2270	0,386	124
40001579	3 x 70	30,2	35,4	212	3000	0,226	0,272	160
40001580	3 x 95	33,5	39,3	236	3880	0,2216	0,206	193
40010636	3 x 120	36,6	42,8	257	4720	0,2213	0,161	223
20052910	3 x 150	41,7	48,1	288	5820	0,2223	0,129	257
20052911	3 x 185	47,1	53,9	324	7210	0,2223	0,106	293
20052912	3 x 240	53,5	60,7	364	9160	0,2200	0,080	344
20063566	4 x 1.5	7,3	10,3	62	180	0,3183	13,300	15
20063517	4 x 2.5	8,4	11,6	69	230	0,2953	7,980	20
20070427	4 x 4	9,5	12,7	76	300	0,2791	4,950	27
20060459	4 x 6	10,9	14,7	88	430	0,2648	3,300	34

* Valores sujetos a las tolerancias propias de fabricación.

** Según IEC 60092-352 (2005) Anexo B, temperatura máxima en el conductor 85 °C (el cable puede soportar hasta 90 °C).

AFUMEX FIRS NAU XA 0,6/1 kV

Tensión nominal: **0,6/1 kV**Norma diseño: **IEC 60092-353**

CARACTERÍSTICAS CABLE



Cable flexible

No propagación de la llama
IEC 60332-1No propagación del incendio
IEC 60332-3Baja emisión de humos opacos
IEC 61034-1/-2Libre de halógenos
IEC 60754-1Baja emisión de gases corrosivos
IEC 60754-2Reducida emisión de gases tóxicos
NFC 20454Resistencia al fuego
IEC 60331

Resistencia a la absorción de agua

Resistencia al frío

Resistencia a los rayos ultravioleta

- Norma diseño: IEC 60092-353
- Temperatura de servicio (instalación fija): -25 +85 °C
- Tensión nominal: 0,6/1 kV
- Ensayo de tensión en c. a. durante 5 minutos: 3500 V

Ensayos de fuego:

- No propagación llama: IEC 60332-1
- No propagación incendio: IEC 60332-3 Cat. A
- **Resistencia al fuego: IEC 60331**
- Libre de halógenos: IEC 60754-1
- Baja emisión de gases corrosivos: IEC 60754-2
- Baja emisión de humos opacos: IEC 61034-1/-2

DESCRIPCIÓN

CONDUCTOR (1)

Metal: Cobre electrolítico recocido desnudo (estañado si se requiere).

Flexibilidad: Flexible clase 5 (rígido clase 2 si se requiere) según IEC 60228.

Temperatura máxima en el conductor: 85 °C en servicio permanente, 250 °C en cortocircuito.

AISLAMIENTO (2)

Material: Cinta de mica + Polietileno reticulado libre de halógenos (HF XLPE), según IEC 60092-351.

Identificación: 1 cond: negro. / 2 conds: negro y azul. / 3 conds: negro, marrón y azul.
4 conds: 2 negros, marrón, azul. / ≥ 5 conds: negros numerados.

RELLENO (3)

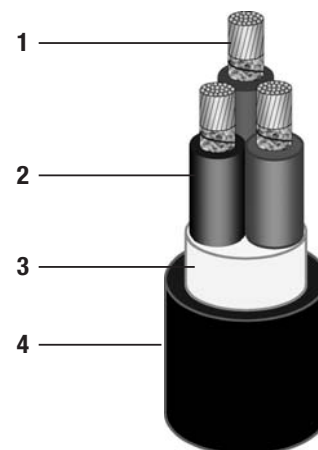
Material: Apropriado libre de halógenos (cuando sea necesario).

CUBIERTA (4)

Material: Afumex termoplástico tipo SHF1 según IEC 60092-359.

Color: Negro.

Inscripción: PRYSMIAN AFUMEX FIRS NAU XA 0.6/1 kV [sección], [año fab.], IEC 60092-353, IEC 60332-3/A, IEC 60331, [metraje correlativo].



APLICACIONES

Cable para circuitos de potencia en los que las sociedades de clasificación del buque requieran su funcionamiento en caso de incendio tales como bomba contra incendios de emergencia, bomba de rociadores, sprinklers, extinción de incendios de aplicación local, puertas estancas, puertas contra incendio, alumbrado de emergencia, etc. **Resistente al fuego**, libre de halógenos, no propagador de incendio, con baja emisión de humos opacos y baja emisión de gases tóxicos y corrosivos para instalación fija en buques. Especialmente diseñado para garantizar la alimentación de servicios de seguridad en caso de incendio (750 °C durante 90 minutos según IEC 60331-21).

AFUMEX FIRS NAU XA 0,6/1 kV

Tensión nominal: **0,6/1 kV**Norma diseño: **IEC 60092-353**

CARACTERÍSTICAS TÉCNICAS

Código	Número conductores x sección mm ²	Ø nominal exterior* mm	Radio mínimo de curvatura mm	Peso aproximado* kg/km	Inductancia mH/km	Resistencia del conductor 20 °C - c.c. Ω/km	I máxima** 45 °C (T ambiente) 50 Hz A
20070428	1 x 10	8,1	32	140	0,3230	1,910	67
20070429	1 x 16	9,3	37	200	0,3064	1,210	91
20044490	1 x 25	11,0	44	290	0,2963	0,780	120
20044491	1 x 35	12,8	51	400	0,2844	0,554	148
20044492	1 x 50	14,4	58	550	0,2737	0,386	184
20064526	1 x 70	16,1	64	750	0,2704	0,272	228
20044493	1 x 95	17,6	70	960	0,2617	0,206	276
20070431	1 x 120	19,3	77	1190	0,2601	0,161	319
20044494	1 x 150	21,6	86	1480	0,2587	0,129	367
20070432	1 x 185	24,3	97	1850	0,2562	0,106	418
20044495	1 x 240	27,3	164	2360	0,2516	0,080	492
20024912	2 x 1.5	9,5	38	110	0,3616	13,300	18
20024905	2 x 2.5	10,4	42	140	0,3324	7,980	24
20044483	2 x 4	11,3	45	180	0,3112	4,950	32
20024904	2 x 6	12,6	50	230	0,2926	3,300	42
20044484	2 x 10	14,6	58	330	0,2662	1,910	57
20070433	2 x 16	16,9	68	470	0,2527	1,210	77
20070434	2 x 25	21,0	84	770	0,2515	0,780	102
20044485	3 x 1.5	10,1	40	130	0,3616	13,300	15
20024913	3 x 2.5	11,0	44	170	0,3324	7,980	20
20044486	3 x 4	12,2	49	230	0,3112	4,950	27
20044487	3 x 6	13,4	54	290	0,2926	3,300	34
20044488	3 x 10	15,8	63	440	0,2662	1,910	47
20044489	3 x 16	18,0	72	610	0,2527	1,210	64
20060614	3 x 25	22,5	90	1000	0,2515	0,780	84
20060461	3 x 35	26,2	157	1370	0,2428	0,554	104
20024941	3 x 50	30,1	181	1910	0,2373	0,386	124
20024914	4 x 1.5	11,1	44	160	0,3616	13,300	15
20070435	4 x 2.5	12,1	48	210	0,3324	7,980	20

* Valores sujetos a las tolerancias propias de fabricación.

** Según IEC 60092-352 (2005) Anexo B, temperatura máxima en el conductor 85 °C (el cable puede soportar hasta 90 °C).

AFUMEX FIRS NAU XTCUA 0,6/1 kV

Tensión nominal: **0,6/1 kV**Norma diseño: **IEC 60092-353**

CARACTERÍSTICAS CABLE



Cable flexible

No propagación de la llama
IEC 60332-1No propagación del incendio
IEC 60332-3Baja emisión de humos opacos
IEC 61034-1/-2Libre de halógenos
IEC 60754-1Baja emisión de gases corrosivos
IEC 60754-2Resistencia al fuego
IEC 60331

Resistencia a la absorción de agua

Reducida emisión de gases tóxicos
NFC 20454

Resistencia al frío

- Norma diseño: IEC 60092-353
- Temperatura de servicio (instalación fija): -25 +85 °C
- Tensión nominal: 0,6/1 kV
- Ensayo de tensión en c. a. durante 5 minutos: 3500 V

Ensayos de fuego:

- No propagación llama: IEC 60332-1
- No propagación incendio: IEC 60332-3 Cat. A
- **Resistencia al fuego: IEC 60331**
- Libre de halógenos: IEC 60754-1
- Baja emisión de gases corrosivos: IEC 60754-2
- Baja emisión de humos opacos: IEC 61034-1/-2



Resistencia a los rayos ultravioleta

DESCRIPCIÓN

CONDUCTOR (1)

- Metal:** Cobre electrolítico recocido desnudo (estañado si se requiere).
- Flexibilidad:** Flexible clase 5 (rígido clase 2 si se requiere) según IEC 60228.
- Temperatura máxima en el conductor:** 85 °C en servicio permanente, 250 °C en cortocircuito.

AISLAMIENTO (2)

- Material:** Cinta de mica + Polietileno reticulado libre de halógenos (HF XLPE), según IEC 60092-351.
- Identificación:** 1 cond: negro. / 2 conds: negro y azul. / 3 conds: negro, marrón y azul.
4 conds: 2 negros, marrón, azul. / ≥ 5 conds: negros numerados.

ASIENTO (3)

Cintas de poliéster (para secciones ≤ 10 mm²) o material termoplástico libre de halógenos.

PANTALLA/ARMADURA (4)

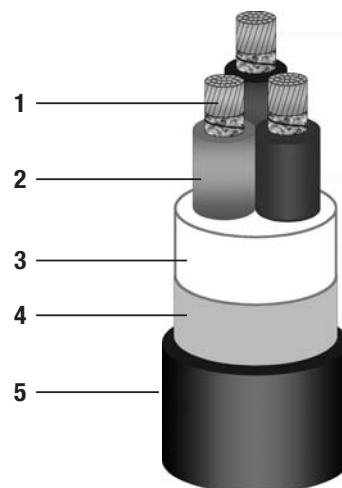
Trenza de hilos de cobre desnudo (estañado si se requiere).

CUBIERTA (5)

Material: Afumex termoplástico tipo SHF1 según IEC 60092-359.

Color: Negro.

Inscripción: PRYSMIAN AFUMEX FIRS NAU XTCUA 0.6/1 kV [sección], [año fab.], IEC 60092-353, IEC 60332-3/A, IEC 60331, [metraje correlativo].



APLICACIONES

Cable para circuitos de potencia en los que las sociedades de clasificación del buque requieran su funcionamiento en caso de incendio tales como bomba contra incendios de emergencia, bomba de rociadores, sprinklers, extinción de incendios de aplicación local, puertas estancas, puertas contra incendio, alumbrado de emergencia, etc. que discurran por zonas Ex o zonas en las que además se requiera protección adicional del cable frente a posibles golpes como garajes de transporte de vehículos, alimentaciones de equipos en puente de gobierno y techo del mismo, etc. **Resistente al fuego**, libre de halógenos, no propagador de incendio, con baja emisión de humos opacos y baja emisión de gases tóxicos y corrosivos para instalación fija en buques. Especialmente diseñado para garantizar la alimentación de servicios de seguridad en caso de incendio (750 °C durante 90 minutos según IEC 60331-21).

AFUMEX FIRS NAU XTCUA 0,6/1 kV

Tensión nominal: **0,6/1 kV**Norma diseño: **IEC 60092-353**

CARACTERÍSTICAS TÉCNICAS

Código	Número conductores x sección mm ²	Ø nominal bajo armadura* mm	Ø nominal exterior* mm	Radio mínimo de curvatura mm	Peso aproximado* kg/km	Inductancia mH/km	Resistencia del conductor 20 °C - c.c. Ω/km	I máxima** 45 °C (T ambiente) 50 Hz A
20070438	1 x 10	6,2	9,2	55	180	0,3483	1,910	67
20070439	1 x 16	9,1	12,3	74	320	0,3621	1,210	91
20044477	1 x 25	10,8	14,0	84	430	0,3446	0,780	120
20044478	1 x 35	12,4	16,2	97	600	0,3316	0,554	148
20044479	1 x 50	14	18,0	108	790	0,3183	0,386	184
20070440	1 x 70	15,5	19,5	117	990	0,3088	0,272	228
20044480	1 x 95	17,0	21,2	127	1230	0,2989	0,206	276
20070441	1 x 120	18,5	22,7	136	1480	0,2926	0,161	319
20044481	1 x 150	20,6	25,0	150	1800	0,2879	0,129	367
20070442	1 x 185	23,1	27,7	166	2210	0,2823	0,106	418
20044482	1 x 240	25,9	30,7	184	2760	0,2751	0,080	492
20024908	2 x 1.5	7,5	10,5	63	150	0,3616	13,300	18
20024354	2 x 2.5	8,3	11,5	69	180	0,3314	7,980	24
20044470	2 x 4	9,3	12,5	75	220	0,3090	4,950	32
20044471	2 x 6	10,3	13,5	81	280	0,2929	3,300	42
20044472	2 x 10	12,3	16,1	97	410	0,2662	1,910	57
20070443	2 x 16	16,3	20,3	122	770	0,2527	1,210	77
20070444	2 x 25	19,6	24,0	144	1080	0,2515	0,780	102
20044371	3 x 1.5	8,0	11,0	66	180	0,3616	13,300	15
20044473	3 x 2.5	9,0	12,2	73	230	0,3314	7,980	20
20044474	3 x 4	10,0	13,2	79	280	0,3090	4,950	27
20024909	3 x 6	11,1	14,9	89	400	0,2929	3,300	34
20044475	3 x 10	13,3	17,3	104	550	0,2662	1,910	47
20044476	3 x 16	17,4	21,6	130	940	0,2527	1,210	64
20070445	3 x 25	20,9	25,3	152	1320	0,2515	0,780	84
20020877	3 x 35	24,4	29,0	174	1740	0,2428	0,554	104
20020878	3 x 50	27,9	32,7	196	2310	0,2373	0,386	124
40006384	3 x 70	31,4	36,6	220	3050	0,2351	0,272	160
20053339	4 x 1.5	9,0	12,2	73	220	0,3616	13,300	15
20070446	4 x 2.5	10,1	13,3	80	270	0,3314	7,980	20

* Valores sujetos a las tolerancias propias de fabricación.

** Según IEC 60092-352 (2005) Anexo B, temperatura máxima en el conductor 85 °C (el cable puede soportar hasta 90 °C).

AFUMEX PLUS 750V QUICK SYSTEM (AS) **Quick System**

Tensión nominal: **300/500 V**
450/750 V

Norma básica: **UNE 211002**



CARACTERÍSTICAS CABLE



Cable flexible



No propagación de la llama
IEC 60332-1



No propagación del incendio
IEC 60332-3



Baja emisión de humos opacos
IEC 61034-1/-2



CERO HALÓGENOS
Libre de halógenos
IEC 60754-1



Muy baja emisión de gases corrosivos
IEC 60754-2



Reducida emisión de gases tóxicos
NFC 20454



Resistencia a la absorción de agua



Resistencia al frío

- Norma constructiva: UNE 211002.
- Temperatura de servicio (instalación fija): - 40 °C, + 70 °C.
- Tensión nominal de servicio: 300/500 V hasta 1 mm² y 450/750 V desde 1,5 mm².
- Ensayo de tensión en c.a. durante 5 minutos: 2000 V en los cables ES05Z1-K y 2500 V en los ES07Z1-K.

Ensayos de fuego:

- No propagación de la llama: UNE EN 50265-2-1 ; IEC 60332-1 ; NFC 32070-C2.
- No propagación del incendio: UNE EN 50266-2-4; IEC 60332-3; NFC 32070-C1.
- Libre de halógenos: UNE EN 50267-2-1 ; IEC 60754-1 ; BS 6425-1.
- Reducida emisión de gases tóxicos: NES 713 ; NFC 20454 ; It ≤ 1,5.
- Baja emisión de humos opacos: UNE EN 50268 ; IEC 61034 - 1,2.
- Muy baja emisión de gases corrosivos: UNE EN 50267-2-3 ; IEC 60754-2 ; NFC 20453 ; BS 6425-2 ; pH ≥ 4,3 ; C ≤ 10 μS/mm.

DESCRIPCIÓN

CONDUCTOR (1)

Metal: Cobre electrolítico recocido.

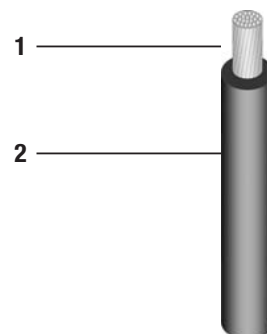
Flexibilidad: Flexible, clase 5; según UNE EN 60228.

Temperatura máxima en el conductor: 70 °C en servicio permanente, 160 °C en cortocircuito.

AISLAMIENTO (2)

Material: Mezcla especial termoplástica, cero halógenos, tipo AFUMEX TI Z1.

Colores: Amarillo, amarillo/verde, azul, blanco, gris, marrón, rojo y negro.



APLICACIONES

Cable para cuadros eléctricos. Libre de halógenos, no propagador de incendio, con baja emisión de humos opacos y baja emisión de gases tóxicos y corrosivos para instalación fija en buques. Especialmente indicado para zonas de difícil ventilación, y en emplazamientos donde, en caso de incendio, la presencia de humos tóxicos y corrosivos suponga una amenaza para personas y/o equipos.

AFUMEX PLUS 750V QUICK SYSTEM (AS) **Quick System**

Tensión nominal: **300/500 V**
450/750 V

Norma básica: **UNE 211002**



CARACTERÍSTICAS TÉCNICAS

Sección nominal mm ²	Espesor de aislamiento mm	Diámetro exterior mm	Peso total kg/km	Resistencia del conductor a 20 °C Ω/km
1 x 0.5	0,6	2.1	9	39
1 x 0.75	0.6	2.3	11	26.5
1 x 1	0,6	2.8	14	19.5
1 x 1.5	0.7	3.4	20	13.3
1 x 2.5	0.8	4.1	32	7.98
1 x 4	0.8	4.8	46	4.95
1 x 6	0.8	5.3	65	3.30
1 x 10	1.0	6.8	111	1.91
1 x 16	1.0	8.1	164	1.21
1 x 25	1.2	10.2	255	0.78
1 x 35	1.2	11.7	351	0.554
1 x 50	1.4	13.9	520	0.386
1 x 70	1.4	16	700	0.272
1 x 95	1.6	18.2	920	0.206
1 x 120	1.6	20.2	1130	0.161
1 x 150	1.8	22.5	1410	0.127
1 x 185	2.0	20.6	1770	0.106
1 x 240	2.2	28.4	2300	0.0801

RETENAX NAU RV-K 0,6/1 kV

Tensión nominal: **0,6/1 kV**

Norma diseño: **IEC 60092-353**

CARACTERÍSTICAS CABLE



No propagación de la llama
IEC 60332-1



No propagación del incendio
IEC 60332-3



Resistencia a la absorción de agua



Resistencia al frío



Resistencia a los rayos ultravioleta



Resistencia a los agentes químicos



Resistencia a las grasas y aceites

- Norma diseño: IEC 60092-353
- Temperatura de servicio (instalación fija): -25 +85 °C
- Tensión nominal: 0,6/1 kV
- Ensayo de tensión en c. a., durante 5 minutos: 3500 V

Ensayos de fuego:

- No propagación llama: IEC 60332-1
- No propagación incendio: IEC 60332-3 Cat. A
- Baja emisión de halógenos: IEC 60754-1 (HCl ≤ 14%)

DESCRIPCIÓN

CONDUCTOR (1)

- Metal:** Cobre electrolítico recocido desnudo (estañado si se requiere).
Flexibilidad: Flexible clase 5 (rígido clase 2 si se requiere) según IEC 60228.
Temperatura máxima en el conductor: 85 °C en servicio permanente, 250 °C en cortocircuito.

AISLAMIENTO (2)

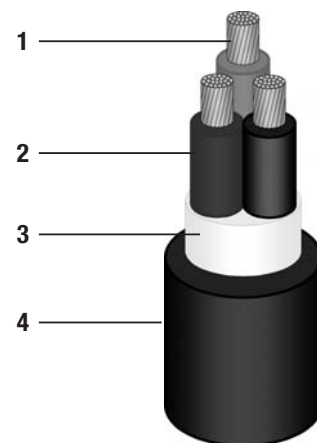
- Material:** Polietileno reticulado (XLPE), según IEC 60092-351.
Identificación: 1 cond: negro. / 2 conds: negro y azul. / 3 conds: negro, marrón y azul (3x); o marrón, azul y amarillo-verde (3G). / 4 conds: 2 negros, marrón, azul. / ≥ 5 conds: negros numerados.

RELLENO (3)

- Material:** Apropriado (cuando sea aplicable).

CUBIERTA (4)

- Material:** Termoplástico PVC tipo ST2 según IEC 60092-359.
Color: Negro.
Inscripción: PRYSMIAN RETENAX NAU RV-K 0,6/1 kV, [sección], [año fab.], EC 60092-353, IEC 60332-3/A, [metraje correlativo].



APLICACIONES

Cable de potencia y control para instalaciones fijas en buques.

RETENAX NAU RV-K 0,6/1 kV

Tensión nominal: **0,6/1 kV**Norma diseño: **IEC 60092-353**

CARACTERÍSTICAS TÉCNICAS

Código	Número conductores x sección mm ²	Ø nominal exterior* mm	Radio mínimo de curvatura mm	Peso aproximado* kg/km	Inductancia mH/km	Resistencia del conductor 20 °C - c.c. Ω/km	I máxima** 45 °C (T ambiente) 50 Hz A
40011021	1 x 10	7,5	30	130	0,3087	1,910	67
40011022	1 x 16	8,6	34	190	0,2894	1,210	91
40011023	1 x 25	10,4	42	280	0,2856	0,780	120
40011024	1 x 35	11,9	48	390	0,2703	0,554	148
40011025	1 x 50	13,8	55	550	0,2652	0,386	184
40011026	1 x 70	15,5	62	740	0,2628	0,272	228
40011027	1 x 95	17,0	68	960	0,2548	0,206	276
40011028	1 x 120	18,7	75	1190	0,2538	0,161	319
40011029	1 x 150	21,0	84	1470	0,2530	0,129	367
40011030	1 x 185	23,5	94	1840	0,2495	0,106	418
40011031	1 x 240	26,5	159	2350	0,2457	0,080	492
40011032	1 x 300	29,1	175	3020	0,2434	0,064	565
20063484	2 x 1.5	7,9	31	100	0,3183	13,300	18
20063485	2 x 2.5	9,0	36	130	0,2953	7,980	24
20063486	2 x 4	9,9	40	170	0,2791	4,950	32
40010983	2 x 6	11,0	44	230	0,2648	3,300	42
40010982	2 x 10	13,4	54	350	0,2469	1,910	57
40010984	2 x 16	16,1	65	550	0,2363	1,210	77
40010985	2 x 25	19,8	79	840	0,2381	0,780	102
20063487	3 x 1.5	8,3	33	110	0,3183	13,300	15
20063488	3 x 2.5	9,5	38	160	0,2953	7,980	20
20063489	3 x 4	10,5	42	210	0,2791	4,950	27
20063490	3 x 6	11,9	48	280	0,2648	3,300	34
40010988	3 x 10	14,3	57	430	0,2469	1,910	47
40010989	3 x 16	17,2	69	670	0,2363	1,210	64
40010990	3 x 25	21,3	85	1040	0,2381	0,780	84
40010991	3 x 35	24,7	99	1430	0,2295	0,554	104
40010992	3 x 50	28,6	171	2020	0,2270	0,386	124
40010993	3 x 70	32,1	193	2710	0,2260	0,272	160
40010994	3 x 95	35,8	215	3510	0,2216	0,206	193
40010995	3 x 120	39,2	235	4310	0,2213	0,161	223
40010996	3 x 150	44,2	265	5390	0,2223	0,129	257
40010997	3 x 185	50,3	302	6830	0,2223	0,106	293
20030346	3 G 1,5	8,3	33	110	0,3183	13,300	18
20030345	3 G 2,5	9,5	38	160	0,2953	7,980	24
20030344	3 G 4	10,5	42	210	0,2791	4,950	32
20030343	3 G 6	11,9	48	280	0,2648	3,300	42
20030341	3 G 10	14,3	57	430	0,2469	1,910	57
20030342	3 G 16	17,2	69	670	0,2363	1,210	77
40010998	4 x 1.5	9,3	37	140	0,3183	13,300	15
40010999	4 x 2.5	10,4	42	190	0,2953	7,980	20
40011000	4 x 4	11,7	47	260	0,2791	4,950	27
40011001	4 x 6	13,1	52	350	0,2648	3,300	34
40011002	4 x 10	16,0	64	540	0,2469	1,910	47
40011003	4 x 16	19,3	77	850	0,2363	1,210	64
40011004	4 x 25	23,4	94	1290	0,2381	0,780	84

* Valores sujetos a las tolerancias propias de fabricación.

** Según IEC 60092-352 (2005) Anexo B, temperatura máxima en el conductor 85 °C (el cable puede soportar hasta 90 °C).

CABLES DE MT PARA POTENCIA

AFUMEX NAU DHA1 6/10 kV, 8,7/15 kV, 12/20 kV (unipolar)

Tensión nominal: **6/10 kV - 8,7/15 kV - 12/20 kV**

Norma diseño: **IEC 60092-354**



CARACTERÍSTICAS CABLE



No propagación de la llama
IEC 60332-1



No propagación del incendio
IEC 60332-3



Baja emisión de humos opacos
IEC 61034-1/-2



Libre de halógenos
IEC 60754-1



Baja emisión de gases corrosivos
IEC 60754-2



Reducida emisión de gases tóxicos
NFC 20454



Resistencia al frío



Resistencia a la absorción de agua

- Norma diseño: IEC 60092-354
- Temperatura de servicio (instalación fija): -25 +85 °C
- Tensión nominal: 6/10 kV, 8,7/15 kV, 12/20 kV

Ensayos de fuego:

- No propagación llama: IEC 60332-1
- No propagación incendio: IEC 60332-3 Cat. A
- Libre de halógenos: IEC 60754-1
- Baja emisión de gases corrosivos: IEC 60754-2
- Baja emisión de humos opacos: IEC 61034-1/-2

DESCRIPCIÓN

CONDUCTOR (1)

Metal: Cobre electrolítico recocido desnudo.

Flexibilidad: Rígido clase 2 (flexible clase 5 si se requiere) según IEC 60228.

Temperatura máxima en el conductor: 85 °C en servicio permanente, 250 °C en cortocircuito.

SEMICONDUCTORA INTERNA (2)

Material: Mezcla semiconductor extruida.

ASLAMIENTO (3)

Material: Goma EPR (etileno propileno), según IEC 60092-351.

SEMICONDUCTORA EXTERNA (4)

Material: Mezcla semiconductor extruida.

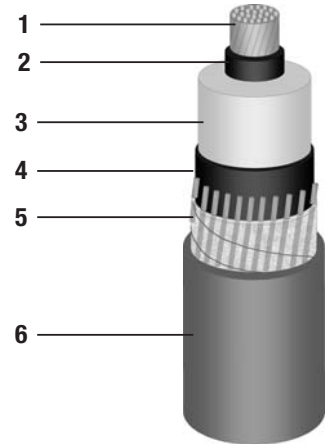
PANTALLA METÁLICA (5)

Hilos de cobre desnudo con contraespira de cinta de cobre (sección 16 mm²).

CUBIERTA (6)

Material: Mezcla extruida libre de halógenos (LSOH), tipo SHF1 según IEC 60092-359.

Color: Rojo.



APLICACIONES

Cable de MT para circuitos de potencia. Libre de halógenos, no propagador de incendio, con baja emisión de humos opacos y baja emisión de gases tóxicos y corrosivos para instalación fija en buques. Especialmente indicado para zonas de difícil ventilación, y en emplazamientos donde, en caso de incendio, la presencia de humos y gases tóxicos y corrosivos suponga una amenaza para personas y/o equipos.

AFUMEX NAU DHA1 6/10 kV, 8,7/15 kV, 12/20 kV (tripolar)

Tensión nominal: **6/10 kV - 8,7/15 kV - 12/20 kV**

Norma diseño: **IEC 60092-354**



CARACTERÍSTICAS CABLE



No propagación de la llama
IEC 60332-1



No propagación del incendio
IEC 60332-3



Baja emisión de humos opacos
IEC 61034-1/-2



Libre de halógenos
IEC 60754-1



Baja emisión de gases corrosivos
IEC 60754-2



Reducida emisión de gases tóxicos
NFC 20454



Resistencia al frío



Resistencia a la absorción de agua

- Norma diseño: IEC 60092-354
- Temperatura de servicio (instalación fija): -25 +85 °C
- Tensión nominal: 6/10 kV, 8,7/15 kV, 12/20 kV

Ensayos de fuego:

- No propagación llama: IEC 60332-1
- No propagación incendio: IEC 60332-3 Cat. A
- Libre de halógenos: IEC 60754-1
- Baja emisión de gases corrosivos: IEC 60754-2
- Baja emisión de humos opacos: IEC 61034-1/-2

DESCRIPCIÓN

CONDUCTOR (1)

Metal: Cobre electrolítico recocido desnudo.

Flexibilidad: Rígido clase 2 (flexible clase 5 si se requiere) según IEC 60228.

Temperatura máxima en el conductor: 85 °C en servicio permanente, 250 °C en cortocircuito.

SEMICONDUCTORA INTERNA (2)

Material: Mezcla semiconductor extruida.

AISLAMIENTO (3)

Material: Goma EPR (etileno propileno), según IEC 60092-351.

SEMICONDUCTORA EXTERNA (4)

Material: Mezcla semiconductor extruida.

PANTALLA METÁLICA (5)

Cinta de cobre desnudo helicoidal con superposición.

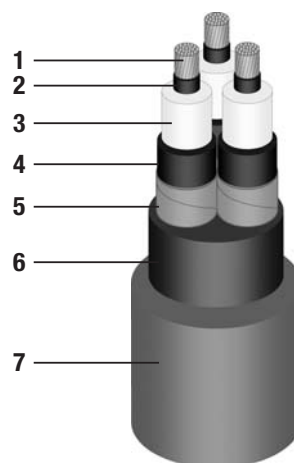
RELLENO (6)

Material: Mezcla libre de halógenos (LSOH) extruida, (si necesario).

CUBIERTA EXTERNA (7)

Material: Mezcla extruida libre de halógenos (LSOH), tipo SHF1 según IEC 60092-359.

Color: Rojo



APLICACIONES

Cable de MT para circuitos de potencia. Libre de halógenos, no propagador de incendio, con baja emisión de humos opacos y baja emisión de gases tóxicos y corrosivos para instalación fija en buques. Especialmente indicado para zonas de difícil ventilación, y en emplazamientos donde, en caso de incendio, la presencia de humos y gases tóxicos y corrosivos suponga una amenaza para personas y/o equipos.

AFUMEX NAU DHA1TCUA1 6/10 kV, 8,7/15 kV, 12/20 kV (unipolar)

Tensión nominal: **6/10 kV - 8,7/15 kV - 12/20 kV**

Norma diseño: **IEC 60092-354**



CARACTERÍSTICAS CABLE



No propagación de la llama
IEC 60332-1



No propagación del incendio
IEC 60332-3



Baja emisión de humos opacos
IEC 61034-1/-2



Libre de halógenos
IEC 60754-1



Baja emisión de gases corrosivos
IEC 60754-2



Reducida emisión de gases tóxicos
NFC 20454



Resistencia al frío



Resistencia a la absorción de agua

- Norma diseño: IEC 60092-354
- Temperatura de servicio (instalación fija): -25 +85 °C
- Tensión nominal: 6/10 kV, 8,7/15 kV, 12/20 kV

Ensayos de fuego:

- No propagación llama: IEC 60332-1
- No propagación incendio: IEC 60332-3 Cat. A
- Libre de halógenos: IEC 60754-1
- Baja emisión de gases corrosivos: IEC 60754-2
- Baja emisión de humos opacos: IEC 61034-1/-2

DESCRIPCIÓN

CONDUCTOR (1)

Metal: Cobre electrolítico recocido desnudo.

Flexibilidad: Rígido clase 2 (flexible clase 5 si se requiere) según IEC 60228.

Temperatura máxima en el conductor: 85 °C en servicio permanente, 250 °C en cortocircuito.

SEMICONDUCTORA INTERNA (2)

Material: Mezcla semiconductora extruida.

AISLAMIENTO (3)

Material: Goma EPR (etileno propileno), según IEC 60092-351.

SEMICONDUCTORA EXTERNA (4)

Material: Mezcla semiconductora extruida.

PANTALLA METÁLICA (5)

Hilos de cobre desnudo con contraespira de cinta de cobre (sección 16 mm²).

CUBIERTA INTERNA (6)

Material: Mezcla extruida libre de halógenos (LSOH), tipo SHF1 según IEC 60092-359.

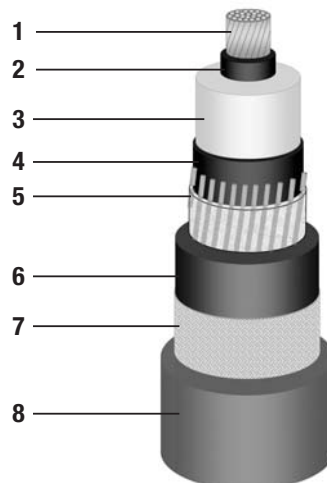
ARMADURA (7)

Trenza de hilos de cobre desnudo.

CUBIERTA EXTERNA (8)

Material: Mezcla extruida libre de halógenos (LSOH), tipo SHF2 según IEC 60092-359.

Color: Rojo



APLICACIONES

Cable de MT para circuitos de potencia. Libre de halógenos, no propagador de incendio, con baja emisión de humos opacos y baja emisión de gases tóxicos y corrosivos para instalación fija en buques donde se precise una protección adicional contra las acciones mecánicas. Especialmente indicado para zonas de difícil ventilación, y en emplazamientos donde, en caso de incendio, la presencia de humos y gases tóxicos y corrosivos suponga una amenaza para personas y/o equipos.

AFUMEX NAU DHA1TCUA1 6/10 kV, 8,7/15 kV, 12/20 kV (tripolar)

Tensión nominal: **6/10 kV - 8,7/15 kV - 12/20 kV**

Norma diseño: **IEC 60092-354**



CARACTERÍSTICAS CABLE



No propagación de la llama
IEC 60332-1



No propagación del incendio
IEC 60332-3



Baja emisión de humos opacos
IEC 61034-1/-2



Libre de halógenos
IEC 60754-1



Baja emisión de gases corrosivos
IEC 60754-2



Reducida emisión de gases tóxicos
NFC 20454



Resistencia al frío



Resistencia a la absorción de agua

- Norma diseño: IEC 60092-354
- Temperatura de servicio (instalación fija): -25 +85 °C
- Tensión nominal: 6/10 kV, 8,7/15 kV, 12/20 kV

Ensayos de fuego:

- No propagación llama: IEC 60332-1
- No propagación incendio: IEC 60332-3 Cat. A
- Libre de halógenos: IEC 60754-1
- Baja emisión de gases corrosivos: IEC 60754-2
- Baja emisión de humos opacos: IEC 61034-1/-2

DESCRIPCIÓN

CONDUCTOR (1)

Metal: Cobre electrolítico recocido desnudo.

Flexibilidad: Rígido clase 2 (flexible clase 5 si se requiere) según IEC 60228.

Temperatura máxima en el conductor: 85 °C en servicio permanente, 250 °C en cortocircuito.

SEMICONDUCTORA INTERNA (2)

Material: Mezcla semiconductora extruida.

AISLAMIENTO (3)

Material: Goma EPR (etileno propileno), según IEC 60092-351.

SEMICONDUCTORA EXTERNA (4)

Material: Mezcla semiconductora extruida.

PANTALLA METÁLICA (5)

Cinta de cobre desnudo helicoidal con superposición.

CUBIERTA INTERNA (6)

Material: Mezcla extruida libre de halógenos (LSOH), tipo SHF2 según IEC 60092-359.

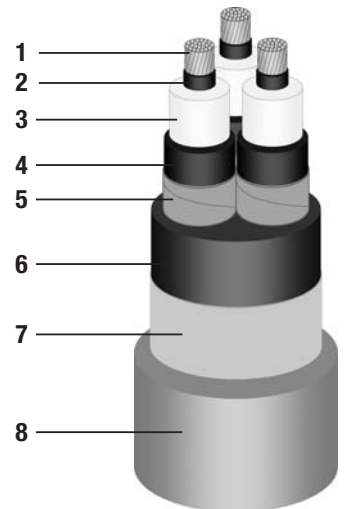
ARMADURA (7)

Trenza de hilos de cobre desnudo.

CUBIERTA EXTERNA (8)

Material: Mezcla extruida libre de halógenos (LSOH), tipo SHF1 según IEC 60092-359.

Color: Rojo



APLICACIONES

Cable de MT para circuitos de potencia. Libre de halógenos, no propagador de incendio, con baja emisión de humos opacos y baja emisión de gases tóxicos y corrosivos para instalación fija en buques donde se precise una protección adicional contra las acciones mecánicas. Especialmente indicado para zonas de difícil ventilación, y en emplazamientos donde, en caso de incendio, la presencia de humos y gases tóxicos y corrosivos suponga una amenaza para personas y/o equipos.

CABLES PARA SISTEMAS DE CONTROL

AFUMEX NAU XA 250 V

Tensión nominal: **150/250 V**

Norma diseño: **IEC 60092-376**



CARACTERÍSTICAS CABLE



Cable flexible



No propagación de la llama
IEC 60332-1



No propagación del incendio
IEC 60332-3



Baja emisión de humos opacos
IEC 61034-1/-2



Libre de halógenos
IEC 60754-1



Baja emisión de gases corrosivos
IEC 60754-2



Reducida emisión de gases tóxicos
NFC 20454



Resistencia a la absorción de agua



Resistencia al frío



Resistencia a los rayos ultravioleta

- Norma diseño: IEC 60092-376
- Temperatura de servicio (instalación fija): -25 +85 °C
- Tensión nominal: 150/250 V
- Ensayo de tensión en c. a. durante 5 minutos: 1500 V

Ensayos de fuego:

- No propagación llama: IEC 60332-1
- No propagación incendio: IEC 60332-3 Cat. A
- Libre de halógenos: IEC 60754-1
- Baja emisión de gases corrosivos: IEC 60754-2
- Baja emisión de humos opacos: IEC 61034-1/-2

DESCRIPCIÓN

CONDUCTOR (1)

- Metal:** Cobre electrolítico recocido desnudo (estañado si se requiere).
Flexibilidad: Flexible clase 5 (rígido clase 2 si se requiere) según IEC 60228.
Temperatura máxima en el conductor: 85 °C en servicio permanente, 250 °C en cortocircuito.

AISLAMIENTO (2)

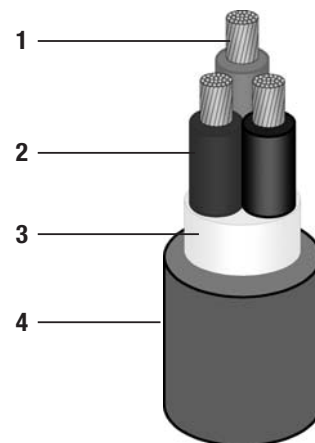
- Material:** Polietileno reticulado libre de halógenos (HF XLPE), según IEC 60092-351.
Identificación: 1 cond: negro. / 2 conds: negro y azul. / 3 conds: negro, marrón y azul.
 4 conds: 2 negros, marrón, azul. / ≥ 5 conds: negros numerados.

RELLENO (3)

- Material:** Apropriado libre de halógenos (cuando sea necesario).

CUBIERTA (4)

- Material:** Afumex termoplástico tipo SHF1 según IEC 60092-359.
Color: Gris.
Inscripción: PRYSMIAN AFUMEX NAU XA 250 V, [sección], [año fab.], IEC 60092-376, IEC 60332-3/A, [metraje correlativo].



APLICACIONES

Cable para maniobra y señalización de control de motores de bombas, ventiladores etc, señales de alarmas o indicación digitales, señales de maniobras entre equipos, etc. Libre de halógenos, no propagador de incendio, con baja emisión de humos opacos y baja emisión de gases tóxicos y corrosivos para instalación fija en buques. Especialmente indicado para zonas de difícil ventilación, y en emplazamientos donde, en caso de incendio, la presencia de humos tóxicos y corrosivos suponga una amenaza para personas y/o equipos.

AFUMEX NAU XA 250 V

Tensión nominal: **150/250 V**Norma diseño: **IEC 60092-376**

CARACTERÍSTICAS TÉCNICAS

Código	Número conductores x sección mm ²	Ø nominal exterior* mm	Radio mínimo de curvatura mm	Peso aproximado* kg/km	Inductancia mH/km	Resistencia del conductor 20 °C - c.c. Ω/km	I máxima** 45 °C (T ambiente) 50 Hz A
20064346	2 x 1.5	7,5	30	80	0,3042	13,300	18
20070457	2 x 2.5	8,4	34	110	0,2831	7,980	24
20064348	4 x 1.5	8,9	35	120	0,3042	13,300	15
20070458	4 x 2.5	10,0	40	170	0,2831	7,980	20
20064349	7 x 1.5	10,5	42	180	0,3042	13,300	15
20070459	7 x 2.5	12,0	48	260	0,2831	7,980	20
20064350	10 x 1.5	13,4	54	250	0,3042	13,300	15
20070460	10 x 2.5	15,4	62	370	0,2831	7,980	20
20064351	12 x 1.5	13,8	55	290	0,3042	13,300	15
20070461	12 x 2.5	15,9	64	420	0,2831	7,980	20
20064352	16 x 1.5	15,5	62	380	0,3042	13,300	15
20070462	16 x 2.5	17,8	71	550	0,2831	7,980	20
20064353	19 x 1.5	16,3	65	430	0,3042	13,300	15
20070463	19 x 2.5	18,8	75	630	0,2831	7,980	20
20064354	24 x 1.5	19,2	77	540	0,3042	13,300	15
20070464	24 x 2.5	22,1	89	790	0,2831	7,980	20

* Valores sujetos a las tolerancias propias de fabricación.

** Según IEC 60092-352 (2005) Anexo B, temperatura máxima en el conductor 85 °C (el cable puede soportar hasta 90 °C).

AFUMEX NAU XTCUA 250 V (multipolar)

Tensión nominal: **150/250 V**Norma diseño: **IEC 60092-376**

CARACTERÍSTICAS CABLE



Cable flexible

No propagación de la llama
IEC 60332-1No propagación del incendio
IEC 60332-3Baja emisión de humos opacos
IEC 61034-1/-2Libre de halógenos
IEC 60754-1Baja emisión de gases corrosivos
IEC 60754-2Reducida emisión de gases tóxicos
NFC 20454

Resistencia a la absorción de agua



Resistencia al frío



Resistencia a los rayos ultravioleta

- Norma diseño: IEC 60092-376
- Temperatura de servicio (instalación fija): -25 +85 °C
- Tensión nominal: 150/250 V
- Ensayo de tensión en c. a. durante 5 minutos: 1500 V

Ensayos de fuego:

- No propagación llama: IEC 60332-1
- No propagación incendio: IEC 60332-3 Cat. A
- Libre de halógenos: IEC 60754-1
- Baja emisión de gases corrosivos: IEC 60754-2
- Baja emisión de humos opacos: IEC 61034-1/-2

DESCRIPCIÓN

CONDUCTOR (1)

- Metal:** Cobre electrolítico recocido desnudo (estañado si se requiere).
Flexibilidad: Flexible clase 5 (rígido clase 2 si se requiere) según IEC 60228.
Temperatura máxima en el conductor: 85 °C en servicio permanente, 250 °C en cortocircuito.

AISLAMIENTO (2)

- Material:** Polietileno reticulado libre de halógenos (HF XLPE), según IEC 60092-351.
Identificación: 1 cond: negro. / 2 conds: negro y azul. / 3 conds: negro, marrón y azul.
 4 conds: 2 negros, marrón, azul. / ≥ 5 conds: negros numerados.

ASIENTO (3)

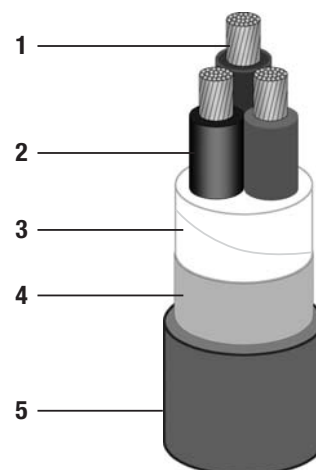
Cintas de poliéster.

PANTALLA/ARMADURA (4)

Trenza de hilos de cobre desnudo (estañado si se requiere).

CUBIERTA (5)

- Material:** Afumex termoplástico tipo SHF1 según IEC 60092-359.
Color: Gris.
Inscripción: AFUMEX NAU XTCUA 250 V, [sección], [año fab.], IEC 60092-376, IEC 60332-3/A, [metraje correlativo].



APLICACIONES

Cables de alarmas o indicación para señales analógicas, señales de maniobras entre equipos requeridas por el suministrador del equipo. Libre de halógenos, no propagador de incendio, con baja emisión de humos opacos y baja emisión de gases tóxicos y corrosivos para instalación fija en buques. Especialmente indicado para zonas de difícil ventilación, y en emplazamientos donde, en caso de incendio, la presencia de humos tóxicos y corrosivos suponga una amenaza para personas y/o equipos.

AFUMEX NAU XTCUA 250 V (multipolar)

Tensión nominal: **150/250 V**Norma diseño: **IEC 60092-376**

CARACTERÍSTICAS TÉCNICAS

Código	Número conductores x sección mm ²	Ø nominal bajo armadura* mm	Ø nominal exterior* mm	Radio mínimo de curvatura mm	Peso aproximado* kg/km	Inductancia mH/km	Resistencia del conductor 20 °C - c.c. Ω/km	I máxima** 45 °C (T ambiente) 50 Hz A
20064356	2 x 1.5	5,6	8,6	52	120	0,3059	13,300	18
20070534	2 x 2.5	6,5	9,5	57	140	0,2824	7,980	24
20064358	4 x 1.5	6,8	9,8	59	170	0,3059	13,300	15
20070535	4 x 2.5	7,9	11,1	67	220	0,2824	7,980	20
20064359	7 x 1.5	8,4	11,6	70	240	0,3059	13,300	15
20070536	7 x 2.5	9,7	12,9	77	320	0,2824	7,980	20
20064360	10 x 1.5	11,1	14,9	89	380	0,3059	13,300	15
20070537	10 x 2.5	12,9	16,9	101	510	0,2824	7,980	20
20064860	12 x 1.5	11,5	15,3	92	410	0,3059	13,300	15
20070538	12 x 2.5	13,4	17,4	104	560	0,2824	7,980	20
20064361	16 x 1.5	13,0	17,0	102	510	0,3059	13,300	15
20070539	16 x 2.5	15,1	19,3	116	710	0,2824	7,980	20
20071406	19 x 1.5	13,8	17,8	107	580	0,3042	13,300	15
20070541	19 x 2.5	16,1	20,3	122	800	0,2824	7,980	20
20064362	24 x 1.5	16,6	20,8	125	710	0,3059	13,300	15
20070542	24 x 2.5	19,3	23,7	142	990	0,2824	7,980	20

* Valores sujetos a las tolerancias propias de fabricación.

** Según IEC 60092-352 (2005) Anexo B, temperatura máxima en el conductor 85 °C (el cable puede soportar hasta 90 °C).

AFUMEX FIRS NAU XA 250 V

Tensión nominal: **150/250 V**Norma diseño: **IEC 60092-376**

CARACTERÍSTICAS CABLE



Cable flexible

No propagación de la llama
IEC 60332-1No propagación del incendio
IEC 60332-3Baja emisión de humos opacos
IEC 61034-1/-2

CERO HALÓGENOS

Libre de halógenos
IEC 60754-1Baja emisión de gases corrosivos
IEC 60754-2Reducida emisión de gases tóxicos
NFC 20454Resistencia al fuego
IEC 60331

Resistencia a la absorción de agua



Resistencia al frío

- Norma diseño: IEC 60092-376
- Temperatura de servicio (instalación fija): -25 +85 °C
- Tensión nominal: 150/250 V
- Ensayo de tensión en c. a. durante 5 minutos: 1500 V



Resistencia a los rayos ultravioleta

Ensayos de fuego:

- No propagación llama: IEC 60332-1
- No propagación incendio: IEC 60332-3 Cat. A
- **Resistencia al fuego: IEC 60331**
- Libre de halógenos: IEC 60754-1
- Baja emisión de gases corrosivos: IEC 60754-2
- Baja emisión de humos opacos: IEC 61034-1/-2

DESCRIPCIÓN

CONDUCTOR (1)

- Metal:** Cobre electrolítico recocido desnudo (estañado si se requiere).
Flexibilidad: Flexible clase 5 (rígido clase 2 si se requiere) según IEC 60228.
Temperatura máxima en el conductor: 85 °C en servicio permanente, 250 °C en cortocircuito.

ASLAMIENTO (2)

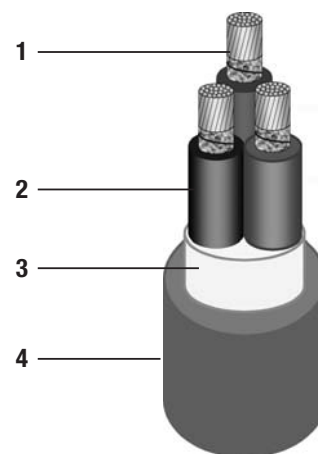
- Material:** Cinta de mica + Polietileno reticulado libre de halógenos (HF XLPE), según IEC 60092-351.
Identificación: 1 cond: negro. / 2 conds: negro y azul. / 3 conds: negro, marrón y azul.
 4 conds: 2 negros, marrón, azul. / ≥ 5 conds: negros numerados.

RELLENO (3)

- Material:** Apropriado libre de halógenos (cuando sea necesario).

CUBIERTA (4)

- Material:** Afumex termoplástico tipo SHF1 según IEC 60092-359.
Color: Gris.
Inscripción: PRYSMIAN AFUMEX FIRS NAU XA 250 V [sección], [año fab.], IEC 60092-376, IEC 60332-3/A, IEC 60331, [metraje correlativo].



APLICACIONES

Cable para circuitos de control en los que las sociedades de clasificación del buque requieran su funcionamiento en caso de incendio tales como bomba contra incendios de emergencia, bomba de rociadores, sprinklers, extinción de incendios de aplicación local, puertas estancas, puertas contra incendio, sistema detección de incendio y alarma general, sistema de altavoces de ordenes (public address system), Low location lighting. **Resistente al fuego**, libre de halógenos, no propagador de incendio, con baja emisión de humos opacos y baja emisión de gases tóxicos y corrosivos para instalación fija en buques. Especialmente diseñado para garantizar la alimentación de servicios de seguridad en caso de incendio (750 °C durante 90 minutos según IEC 60331-21).

AFUMEX FIRS NAU XA 250 V

Tensión nominal: **150/250 V**Norma diseño: **IEC 60092-376**

CARACTERÍSTICAS TÉCNICAS

Código	Número conductores x sección mm ²	Ø nominal exterior* mm	Radio mínimo de curvatura mm	Peso aproximado* kg/km	Inductancia mH/km	Resistencia del conductor 20 °C - c.c. Ω/km	I máxima** 45 °C (T ambiente) 50 Hz A
20064334	2 x 1.5	8,9	36	100	0,3503	13,300	18
20070449	2 x 2.5	10,0	40	130	0,3224	7,980	24
20064338	4 x 1.5	10,6	42	150	0,3503	13,300	15
20070450	4 x 2.5	11,6	46	200	0,3224	7,980	20
20064339	7 x 1.5	12,8	51	230	0,3503	13,300	15
20070451	7 x 2.5	14,1	56	310	0,3224	7,980	20
20064340	10 x 1.5	16,4	66	320	0,3503	13,300	15
20070452	10 x 2.5	18,1	73	430	0,3224	7,980	20
20064341	12 x 1.5	17,0	68	370	0,3503	13,300	15
20070453	12 x 2.5	19,0	76	500	0,3224	7,980	20
20064342	16 x 1.5	19,0	76	470	0,3503	13,300	15
20070454	16 x 2.5	21,0	84	640	0,3224	7,980	20
20064343	19 x 1.5	20,1	80	540	0,3503	13,300	15
20070455	19 x 2.5	22,4	90	750	0,3224	7,980	20
20064344	24 x 1.5	23,7	95	670	0,3503	13,300	15
20070456	24 x 2.5	26,5	159	940	0,3224	7,980	20

* Valores sujetos a las tolerancias propias de fabricación.

** Según IEC 60092-352 (2005) Anexo B, temperatura máxima en el conductor 85 °C (el cable puede soportar hasta 90 °C).

AFUMEX FIRS NAU XTCUA 250 V (multipolar)

Tensión nominal: **150/250 V**Norma diseño: **IEC 60092-376**

CARACTERÍSTICAS CABLE



Cable flexible

No propagación de la llama
IEC 60332-1No propagación del incendio
IEC 60332-3Baja emisión de humos opacos
IEC 61034-1/-2Libre de halógenos
IEC 60754-1Baja emisión de gases corrosivos
IEC 60754-2Reducida emisión de gases tóxicos
NFC 20454Resistencia al fuego
IEC 60331

Resistencia a la absorción de agua



Resistencia al frío

- Norma diseño: IEC 60092-376
- Temperatura de servicio (instalación fija): -25 +85 °C
- Tensión nominal: 150/250 V
- Ensayo de tensión en c. a. durante 5 minutos: 1500 V

Ensayos de fuego:

- No propagación llama: IEC 60332-1
- No propagación incendio: IEC 60332-3 Cat. A
- **Resistencia al fuego: IEC 60331**
- Libre de halógenos: IEC 60754-1
- Baja emisión de gases corrosivos: IEC 60754-2
- Baja emisión de humos opacos: IEC 61034-1/-2



Resistencia a los rayos ultravioleta

DESCRIPCIÓN

CONDUCTOR (1)

- Metal:** Cobre electrolítico recocido desnudo (estañado si se requiere).
- Flexibilidad:** Flexible clase 5 (rígido clase 2 si se requiere) según IEC 60228.
- Temperatura máxima en el conductor:** 85 °C en servicio permanente, 250 °C en cortocircuito.

AISLAMIENTO (2)

- Material:** Cinta de mica + Polietileno reticulado libre de halógenos (HF XLPE), según IEC 60092-351.
- Identificación:** 1 cond: negro. / 2 conds: negro y Azul. / 3 conds: negro, marrón y azul.
4 conds: 2 negros, marrón, azul. / ≥ 5 conds: negros numerados.

ASIENTO (3)

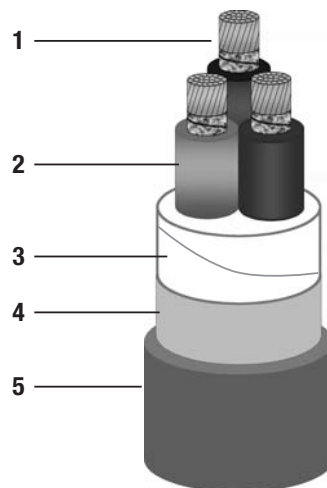
Cintas de poliéster.

PANTALLA/ARMADURA (4)

Trenza de hilos de cobre desnudo (estañado si se requiere).

CUBIERTA (5)

- Material:** Afumex termoplástico tipo SHF1 según IEC 60092-359.
- Color:** Gris.
- Inscripción:** PRYSMIAN AFUMEX FIRS NAU XTCUA 250 V [sección], [año fab.], IEC 60092-376, IEC 60332-3/A, IEC 60331, [metraje correlativo].



APLICACIONES

Cable para circuitos de control en los que las sociedades de clasificación del buque requieran su funcionamiento en caso de incendio tales como bomba contra incendios de emergencia, bomba de rociadores, sprinklers, extinción de incendios de aplicación local, puertas estancas, puertas contra incendio, sistema detección de incendio y alarma general, sistema de altavoces de ordenes (public address system), Low location lighting, etc. **Resistente al fuego**, libre de halógenos, no propagador de incendio, con baja emisión de humos opacos y baja emisión de gases tóxicos y corrosivos para instalación fija en buques. Especialmente diseñado para garantizar la alimentación de servicios de seguridad en caso de incendio (750 °C durante 90 minutos según IEC 60331-21).

AFUMEX FIRS NAU XTCUA 250 V (multipolar)

Tensión nominal: **150/250 V**Norma diseño: **IEC 60092-376**

CARACTERÍSTICAS TÉCNICAS

Código	Número conductores x sección mm ²	Ø nominal bajo armadura* mm	Ø nominal exterior* mm	Radio mínimo de curvatura mm	Peso aproximado* kg/km	Inductancia mH/km	Resistencia del conductor 20 °C - c.c. Ω/km	I máxima** 45 °C (T ambiente) 50 Hz A
20070545	2 x 1.5	7,1	10,1	61	140	0,3520	13,300	18
20070548	2 x 2.5	7,9	10,9	65	170	0,3219	7,980	24
20070549	4 x 1.5	8,5	11,7	70	210	0,3520	13,300	15
20070550	4 x 2.5	9,5	12,7	76	260	0,3219	7,980	20
20070551	7 x 1.5	10,5	13,7	82	300	0,3520	13,300	15
20070552	7 x 2.5	11,8	15,6	94	430	0,3219	7,980	20
20070553	10 x 1.5	14	18	108	480	0,3520	13,300	15
20070554	10 x 2.5	15,7	19,7	118	610	0,3219	7,980	20
20070555	12 x 1.5	14,5	18,5	111	520	0,3520	13,300	15
20070556	12 x 2.5	16,3	20,5	123	670	0,3219	7,980	20
20070557	16 x 1.5	16,4	20,6	124	640	0,3520	13,300	15
20070558	16 x 2.5	18,4	22,6	136	830	0,3219	7,980	20
20070559	19 x 1.5	17,4	21,6	130	710	0,3520	13,300	15
20070560	19 x 2.5	19,5	23,9	143	940	0,3219	7,980	20
20070561	24 x 1.5	20,8	25,3	152	890	0,3520	13,300	15
20070562	24 x 2.5	23,4	27,98	168	1170	0,3219	7,980	20

* Valores sujetos a las tolerancias propias de fabricación.

** Según IEC 60092-352 (2005), Anexo B, temperatura máxima en el conductor 85 °C (el cable puede soportar hasta 90 °C).

CABLES PARA SISTEMAS DE INSTRUMENTACIÓN

AFUMEX NAU XOA 250 V

Tensión nominal: **150/250 V**Norma diseño: **IEC 60092-376**

CARACTERÍSTICAS CABLE



Cable flexible

No propagación de la llama
IEC 60332-1No propagación del incendio
IEC 60332-3Baja emisión de humos opacos
IEC 61034-1/-2Libre de halógenos
IEC 60754-1Baja emisión de gases corrosivos
IEC 60754-2Reducida emisión de gases tóxicos
NFC 20454

Resistencia a la absorción de agua



Resistencia al frío



Resistencia a los rayos ultravioleta

- Norma diseño: IEC 60092-376
- Temperatura de servicio (instalación fija): -25 +85 °C
- Tensión nominal: 150/250 V
- Ensayo de tensión en c. a. durante 5 minutos: 1500 V

Ensayos de fuego:

- No propagación llama: IEC 60332-1
- No propagación incendio: IEC 60332-3 Cat. A
- Libre de halógenos: IEC 60754-1
- Baja emisión de gases corrosivos: IEC 60754-2
- Baja emisión de humos opacos: IEC 61034-1/-2

DESCRIPCIÓN

CONDUCTOR (1)

Metal: Cobre electrolítico recocido desnudo (estañado si se requiere).
Flexibilidad: Flexible clase 5 (rígido clase 2 si se requiere) según IEC 60228.
Temperatura máxima en el conductor: 85 °C en servicio permanente, 250 °C en cortocircuito.

AISLAMIENTO (2)

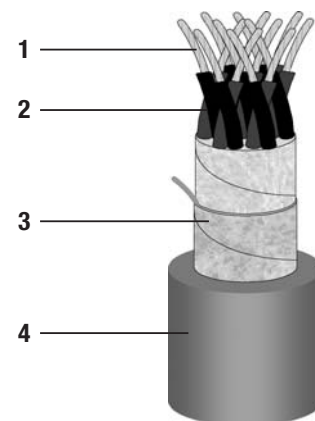
Material: Polietileno reticulado libre de halógenos (HF XLPE), según IEC 60092-351. Reunión de pares o tríos.
Identificación: Pares: negro-azul numerados. / Tríos: negro-azul-marrón numerados.

PANTALLA (3)

Pantalla colectiva de cinta aluminio/poliéster con conductor de drenaje de cobre estañado clase 5.

CUBIERTA (4)

Material: Afumex termoplástico libre de halógenos tipo SHF1 según IEC 60092-359.
Color: Gris.
Inscripción: PRYSMIAN AFUMEX NAU XOA 250 V, [sección], [año fab.], IEC 60092-376, IEC 60332-3/A, [metraje correlativo].



APLICACIONES

Cable de instrumentación según requerimientos suministrador del equipo. Libre de halógenos, no propagador de incendio, con baja emisión de humos opacos y baja emisión de gases tóxicos y corrosivos para instalación fija en buques. Especialmente indicado para zonas de difícil ventilación, y en emplazamientos donde, en caso de incendio, la presencia de humos tóxicos y corrosivos suponga una amenaza para personas y/o equipos.

AFUMEX NAU XOA 250 V

Tensión nominal: **150/250 V**Norma diseño: **IEC 60092-376**

CARACTERÍSTICAS TÉCNICAS

Código	Número conductores x 2 x sección mm ²	Ø nominal exterior* mm	Radio mínimo de curvatura mm	Peso aproximado* kg/km	Resistencia del conductor 20 °C - c.c. Ω/km	Inductancia mH/km	Capacidad mutua aproximada nF/km
20064385	2 x 2 x 0.75	8,4	33	90	26	0,6388	65
20064386	4 x 2 x 0.75	10,9	44	150	26	0,6388	65
20064387	7 x 2 x 0.75	13,8	55	230	26	0,6388	65
20064388	10 x 2 x 0.75	16,4	66	310	26	0,6388	65
20070607	12 x 2 x 0.75	17,7	71	360	26	0,6388	65
20064389	14 x 2 x 0.75	18,9	75	410	26	0,6388	65
20064390	19 x 2 x 0.75	21,7	87	530	26	0,6388	65
20070608	24 x 2 x 0.75	24,2	97	660	26	0,6388	65

* Valores sujetos a las tolerancias propias de fabricación.

AFUMEX NAU XHA 250 V

Tensión nominal: **150/250 V**

Norma diseño: **IEC 60092-376**



CARACTERÍSTICAS CABLE



Cable flexible



No propagación de la llama
IEC 60332-1



No propagación del incendio
IEC 60332-3



Baja emisión de humos opacos
IEC 61034-1/-2



Libre de halógenos
IEC 60754-1



Baja emisión de gases corrosivos
IEC 60754-2



Reducida emisión de gases tóxicos
NFC 20454



Resistencia a la absorción de agua



Resistencia al frío



Resistencia a los rayos ultravioleta

- Norma diseño: IEC 60092-376
- Temperatura de servicio (instalación fija): -25 +85 °C
- Tensión nominal: 150/250 V
- Ensayo de tensión en c. a. durante 5 minutos: 1500 V

Ensayos de fuego:

- No propagación llama: IEC 60332-1
- No propagación incendio: IEC 60332-3 Cat. A
- Libre de halógenos: IEC 60754-1
- Baja emisión de gases corrosivos: IEC 60754-2
- Baja emisión de humos opacos: IEC 61034-1/-2

DESCRIPCIÓN

CONDUCTOR (1)

Metal: Cobre electrolítico recocido desnudo (estañado si se requiere).
Flexibilidad: Flexible clase 5 (rígido clase 2 si se requiere) según IEC 60228.
Temperatura máxima en el conductor: 85 °C en servicio permanente, 250 °C en cortocircuito.

AISLAMIENTO (2)

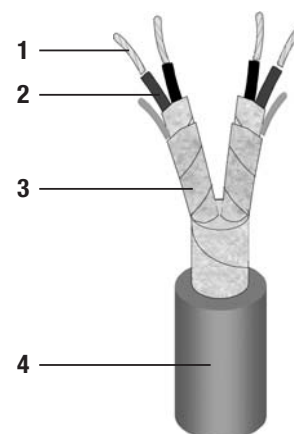
Material: Polietileno reticulado libre de halógenos (HF XLPE), según IEC 60092-351. Reunión de pares o tríos.
Identificación: Pares: negro-azul numerados. / Tríos: negro-azul-marrón numerados.

PANTALLA (3)

Pantalla individual de cinta aluminio/poliéster con conductor de drenaje de cobre estañado clase 5.

CUBIERTA (4)

Material: Afumex termoplástico libre de halógenos tipo SHF1 según IEC 60092-359.
Color: Gris.
Inscripción: PRYSMIAN AFUMEX NAU XHA 250 V, [sección], [año fab.], IEC 60092-376, IEC 60332-3/A, [metraje correlativo].



APLICACIONES

Cable de instrumentación según requerimientos suministrador del equipo. Libre de halógenos, no propagador de incendio, con baja emisión de humos opacos y baja emisión de gases tóxicos y corrosivos para instalación fija en buques. Especialmente indicado para zonas de difícil ventilación, y en emplazamientos donde, en caso de incendio, la presencia de humos tóxicos y corrosivos suponga una amenaza para personas y/o equipos.

AFUMEX NAU XHA 250 V

Tensión nominal: **150/250 V**

Norma diseño: **IEC 60092-376**



CARACTERÍSTICAS TÉCNICAS

Código	Número conductores x 2 x sección mm ²	Ø nominal exterior*	Radio mínimo de curvatura	Peso aproximado*	Resistencia del conductor 20 °C - c.c. Ω/km	Inductancia mH/km	Capacidad mutua aproximada nF/km
20070609	1 x 2 x 0.75	6,3	25	50	26	0,6388	115

* Valores sujetos a las tolerancias propias de fabricación.

AFUMEX NAU XHOA 250 V

Tensión nominal: **150/250 V**

Norma diseño: **IEC 60092-376**



CARACTERÍSTICAS CABLE



Cable flexible



No propagación de la llama
IEC 60332-1



No propagación del incendio
IEC 60332-3



Baja emisión de humos opacos
IEC 61034-1/-2



Libre de halógenos
IEC 60754-1



Baja emisión de gases corrosivos
IEC 60754-2



Reducida emisión de gases tóxicos
NFC 20454



Resistencia a la absorción de agua



Resistencia al frío



Resistencia a los rayos ultravioleta

- Norma diseño: IEC 60092-376
- Temperatura de servicio (instalación fija): -25 +85 °C
- Tensión nominal: 150/250 V
- Ensayo de tensión en c. a. durante 5 minutos: 1500 V

Ensayos de fuego:

- No propagación llama: IEC 60332-1
- No propagación incendio: IEC 60332-3 Cat. A
- Libre de halógenos: IEC 60754-1
- Baja emisión de gases corrosivos: IEC 60754-2
- Baja emisión de humos opacos: IEC 61034-1/-2

DESCRIPCIÓN

CONDUCTOR (1)

- Metal:** Cobre electrolítico recocido desnudo (estañado si se requiere).
Flexibilidad: Flexible clase 5 (rígido clase 2 si se requiere) según IEC 60228.
Temperatura máxima en el conductor: 85 °C en servicio permanente, 250 °C en cortocircuito.

AISLAMIENTO (2)

- Material:** Polietileno reticulado libre de halógenos (HF XLPE), según IEC 60092-351. Reunión de pares o tríos.
Identificación: Pares: negro-azul numerados. / Tríos: negro-azul-marrón numerados.

PANTALLA INDIVIDUAL (3)

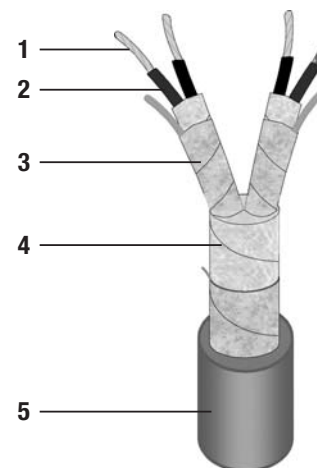
Cinta aluminio/poliéster con conductor de drenaje de cobre estañado clase 5.

PANTALLA COLECTIVA (4)

Cinta de aluminio/poliéster con conductor de drenaje de cobre estañado de clase 5.

CUBIERTA (5)

- Material:** Afumex termoplástico libre de halógenos tipo SHF1 según IEC 60092-359.
Color: Gris.
Inscripción: PRYSMIAN AFUMEX NAU XHOA 250 V, [sección], [año fab.], IEC 60092-376, IEC 60332-3/A, [metraje correlativo].



APLICACIONES

Cable de instrumentación según requerimientos suministrador del equipo. Libre de halógenos, no propagador de incendio, con baja emisión de humos opacos y baja emisión de gases tóxicos y corrosivos para instalación fija en buques. Especialmente indicado para zonas de difícil ventilación, y en emplazamientos donde, en caso de incendio, la presencia de humos tóxicos y corrosivos suponga una amenaza para personas y/o equipos.

AFUMEX NAU XHOA 250 V

Tensión nominal: **150/250 V**Norma diseño: **IEC 60092-376**

CARACTERÍSTICAS TÉCNICAS

Código	Número conductores x 2 x sección mm ²	Ø nominal exterior* mm	Radio mínimo de curvatura mm	Peso aproximado* kg/km	Resistencia del conductor 20 °C - c.c. Ω/km	Inductancia mH/km	Capacidad mutua aproximada nF/km
20070610	2 x 2 x 0.75	8,5	34	130	26	0,6388	115
20070611	4 x 2 x 0.75	11,3	45	190	26	0,6388	115
20070612	7 x 2 x 0.75	14,3	57	290	26	0,6388	115
20070613	10 x 2 x 0.75	16,7	67	400	26	0,6388	115
20070614	12 x 2 x 0.75	18,0	72	460	26	0,6388	115
20070615	14 x 2 x 0.75	19,4	78	530	26	0,6388	115
20070616	19 x 2 x 0.75	22,0	88	680	26	0,6388	115
20070617	24 x 2 x 0.75	24,8	99	860	26	0,6388	115

* Valores sujetos a las tolerancias propias de fabricación.

AFUMEX NAU XTCUA 250 V (pares)

Tensión nominal: **150/250 V**Norma diseño: **IEC 60092-376**

CARACTERÍSTICAS CABLE



Cable flexible

No propagación de la llama
IEC 60332-1No propagación del incendio
IEC 60332-3Baja emisión de humos opacos
IEC 61034-1/-2Libre de halógenos
IEC 60754-1Baja emisión de gases corrosivos
IEC 60754-2Reducida emisión de gases tóxicos
NFC 20454

Resistencia a la absorción de agua



Resistencia al frío



Resistencia a los rayos ultravioleta

- Norma diseño: IEC 60092-376
- Temperatura de servicio (instalación fija): -25 +85 °C
- Tensión nominal: 150/250 V
- Ensayo de tensión en c. a. durante 5 minutos: 1500 V

Ensayos de fuego:

- No propagación llama: IEC 60332-1
- No propagación incendio: IEC 60332-3 Cat. A
- Libre de halógenos: IEC 60754-1
- Baja emisión de gases corrosivos: IEC 60754-2
- Baja emisión de humos opacos: IEC 61034-1/-2

DESCRIPCIÓN

CONDUCTOR (1)

- Metal:** Cobre electrolítico recocido desnudo (estañado si se requiere).
Flexibilidad: Flexible clase 5 (rígido clase 2 si se requiere) según IEC 60228.
Temperatura máxima en el conductor: 85 °C en servicio permanente, 250 °C en cortocircuito.

AISLAMIENTO (2)

- Material:** Polietileno reticulado libre de halógenos (HF XLPE), según IEC 60092-351. Reunión de pares o tríos.
Identificación: Pares: negro-azul numerados. / Tríos: negro-azul-marrón numerados.

ASIENTO DE PANTALLA / ARMADURA (3)

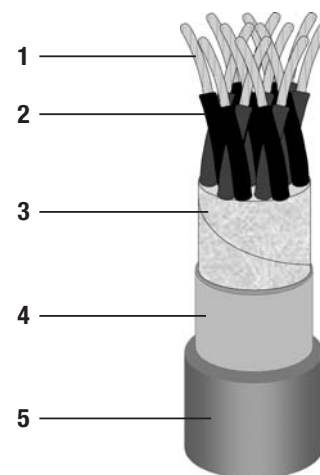
Cinta de poliéster.

PANTALLA / ARMADURA (4)

Trenza de hilos de cobre desnudo (estañado si se requiere).

CUBIERTA (5)

- Material:** Afumex termoplástico libre de halógenos tipo SHF1 según IEC 60092-359.
Color: Gris.
Inscripción: PRYSMIAN AFUMEX NAU XTCUA 250 V, [sección], [año fab.], IEC 60092-376, IEC 60332-3/A, [metraje correlativo].



APLICACIONES

Cable de instrumentación según requerimientos suministrador del equipo. Libre de halógenos, no propagador de incendio, con baja emisión de humos opacos y baja emisión de gases tóxicos y corrosivos para instalación fija en buques. Especialmente indicado para zonas de difícil ventilación, y en emplazamientos donde, en caso de incendio, la presencia de humos tóxicos y corrosivos suponga una amenaza para personas y/o equipos.

AFUMEX NAU XTCUA 250 V (pares)

Tensión nominal: **150/250 V**Norma diseño: **IEC 60092-376**

CARACTERÍSTICAS TÉCNICAS

Código	Número conductores x 2 x sección mm ²	Ø nominal bajo armadura*	Ø nominal exterior*	Radio mínimo de curvatura	Peso aproximado*	Resistencia del conductor 20 °C - c.c. Ω/km	Inductancia mH/km	Capacidad mutua aproximada nF/km
20064377	2 x 2 x 0.75	5,5	8,5	51	120	26	0,6388	80
20064378	4 x 2 x 0.75	7,8	11,0	66	190	26	0,6388	80
20064379	7 x 2 x 0.75	10,3	14,1	85	320	26	0,6388	80
20070575	10 x 2 x 0.75	12,3	16,3	98	410	26	0,6388	80
20070594	12 x 2 x 0.75	13,5	17,5	105	470	26	0,6388	80
20064380	14 x 2 x 0.75	14,5	18,7	112	530	26	0,6388	80
20070577	19 x 2 x 0.75	16,9	21,1	126	650	26	0,6388	80
20070595	24 x 2 x 0.75	20,6	25,2	151	840	26	0,6388	80

* Valores sujetos a las tolerancias propias de fabricación.

AFUMEX NAU XHTCUA 250 V

Tensión nominal: **150/250 V**Norma diseño: **IEC 60092-376**

CARACTERÍSTICAS CABLE



Cable flexible

No propagación de la llama
IEC 60332-1No propagación del incendio
IEC 60332-3Baja emisión de humos opacos
IEC 61034-1/-2Libre de halógenos
IEC 60754-1Baja emisión de gases corrosivos
IEC 60754-2Reducida emisión de gases tóxicos
NFC 20454

Resistencia a la absorción de agua



Resistencia al frío



Resistencia a los rayos ultravioleta

- Norma diseño: IEC 60092-376
- Temperatura de servicio (instalación fija): -25 +85 °C
- Tensión nominal: 150/250 V
- Ensayo de tensión en c. a. durante 5 minutos: 1500 V

Ensayos de fuego:

- No propagación llama: IEC 60332-1
- No propagación incendio: IEC 60332-3 Cat. A
- Libre de halógenos: IEC 60754-1
- Baja emisión de gases corrosivos: IEC 60754-2
- Baja emisión de humos opacos: IEC 61034-1/-2

DESCRIPCIÓN

CONDUCTOR (1)

Metal: Cobre electrolítico recocido desnudo (estañado si se requiere).
Flexibilidad: Flexible clase 5 (rígido clase 2 si se requiere) según IEC 60228.
Temperatura máxima en el conductor: 85 °C en servicio permanente, 250 °C en cortocircuito.

ASLAMIENTO (2)

Material: Polietileno reticulado libre de halógenos (HF XLPE), según IEC 60092-351. Reunión de pares o tríos.
Identificación: Pares: negro-azul numerados. / Tríos: negro-azul-marrón numerados.

PANTALLA (3)

Pantalla individual de cinta aluminio/poliéster con conductor de drenaje de cobre estañado clase 5.

ASIENTO DE PANTALLA / ARMADURA (4)

Cintas de poliéster.

PANTALLA / ARMADURA (5)

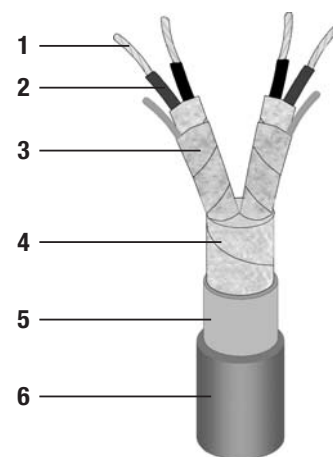
Trenza de cobre desnudo (estañado si se requiere).

CUBIERTA (6)

Material: Afumex termoplástico libre de halógenos tipo SHF1 según IEC 60092-359.

Color: Gris.

Inscripción: PRYSMIAN AFUMEX NAU XHTCUA 250 V, [sección], [año fab.], IEC 60092-376, IEC 60332-3/A, [metraje correlativo].



APLICACIONES

Cable de instrumentación según requerimientos suministrador del equipo. Libre de halógenos, no propagador de incendio, con baja emisión de humos opacos y baja emisión de gases tóxicos y corrosivos para instalación fija en buques. Especialmente indicado para zonas de difícil ventilación, y en emplazamientos donde, en caso de incendio, la presencia de humos tóxicos y corrosivos suponga una amenaza para personas y/o equipos.

AFUMEX NAU XHTCUA 250 V

Tensión nominal: **150/250 V**Norma diseño: **IEC 60092-376**

CARACTERÍSTICAS TÉCNICAS

Código	Número conductores x 2 x sección mm ²	Ø nominal bajo armadura* mm	Ø nominal exterior* mm	Radio mínimo de curvatura mm	Peso aproximado* kg/km	Resistencia del conductor 20 °C - c.c. Ω/km	Inductancia mH/km	Capacidad mutua aproximada nF/km
20060611	2 x 2 x 0.75	6,2	9,4	57	150	26	0,639	115
20060612	4 x 2 x 0.75	8,8	12,0	72	220	26	0,639	115
20060613	7 x 2 x 0.75	11,6	15,4	93	370	26	0,639	115
20070578	10 x 2 x 0.75	13,9	18,1	108	500	26	0,639	115
20070596	12 x 2 x 0.75	15,2	19,4	116	570	26	0,639	115
20070579	14 x 2 x 0.75	16,2	20,6	123	640	26	0,639	115
20070580	19 x 2 x 0.75	19,0	23,4	141	810	26	0,639	115
20070597	24 x 2 x 0.75	21,4	26,0	156	980	26	0,639	115

* Valores sujetos a las tolerancias propias de fabricación.

AFUMEX FIRS NAU XOA 250 V

Tensión nominal: **150/250 V**

Norma diseño: **IEC 60092-376**



CARACTERÍSTICAS CABLE



- Norma diseño: IEC 60092-376
- Temperatura de servicio (instalación fija): -25 +85 °C
- Tensión nominal: 150/250 V
- Ensayo de tensión en c. a. durante 5 minutos: 1500 V

Ensayos de fuego:

- No propagación llama: IEC 60332-1
- No propagación incendio: IEC 60332-3 Cat. A
- **Resistencia al fuego: IEC 60331**
- Libre de halógenos: IEC 60754-1
- Baja emisión de gases corrosivos: IEC 60754-2
- Baja emisión de humos opacos: IEC 61034-1/-2

DESCRIPCIÓN

CONDUCTOR (1)

- Metal:** Cobre electrolítico recocido desnudo (estañado si se requiere).
- Flexibilidad:** Flexible clase 5 (rígido clase 2 si se requiere) según IEC 60228.
- Temperatura máxima en el conductor:** 85 °C en servicio permanente, 250 °C en cortocircuito.

AISLAMIENTO (2)

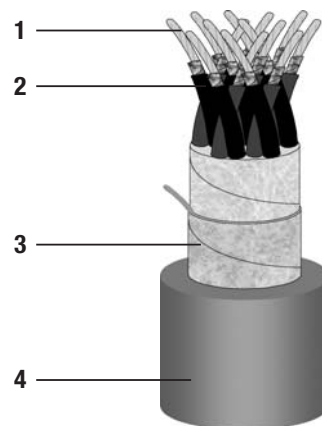
- Material:** Cinta de mica + polietileno reticulado libre de halógenos (HF XLPE), según IEC 60092-351. Reunión de pares o tríos.
- Identificación:** Pares: negro-azul numerados. / Tríos: negro-azul-marrón numerados.

PANTALLA (3)

Pantalla colectiva de cinta aluminio/poliéster con conductor de drenaje de cobre estañado clase 5.

CUBIERTA (4)

- Material:** Afumex termoplástico libre de halógenos tipo SHF1 según IEC 60092-359.
- Color:** Gris.
- Inscripción:** PRYSMIAN AFUMEX FIRS NAU XOA 250 V, [sección], [año fab.], IEC 60092-376, IEC 60332-3/A, IEC 60331 [metraje correlativo].



APLICACIONES

Cable de instrumentación según requerimientos del suministrador del equipo. **Resistente al fuego.** Libre de halógenos, no propagador de incendio, con baja emisión de humos opacos y baja emisión de gases tóxicos y corrosivos para instalación fija en buques. Especialmente diseñado para garantizar la alimentación de servicios de seguridad en caso de incendio (750 °C durante 90 minutos según IEC 60331-21).

AFUMEX FIRS NAU XHA 250 V

Tensión nominal: **150/250 V**

Norma diseño: **IEC 60092-376**



CARACTERÍSTICAS CABLE



Cable flexible

No propagación de la llama
IEC 60332-1

No propagación del incendio
IEC 60332-3

Baja emisión de humos opacos
IEC 61034-1/-2

CERO HALÓGENOS

Libre de halógenos
IEC 60754-1

Baja emisión de gases corrosivos
IEC 60754-2

Reducida emisión de gases tóxicos
NFC 20454

Resistencia al fuego
IEC 60331

Resistencia a la absorción de agua

Resistencia al frío

Resistencia a los rayos ultravioleta

- Norma diseño: IEC 60092-376
- Temperatura de servicio (instalación fija): -25 +85 °C
- Tensión nominal: 150/250 V
- Ensayo de tensión en c. a. durante 5 minutos: 1500 V

Ensayos de fuego:

- No propagación llama: IEC 60332-1
- No propagación incendio: IEC 60332-3 Cat. A
- **Resistencia al fuego: IEC 60331**
- Libre de halógenos: IEC 60754-1
- Baja emisión de gases corrosivos: IEC 60754-2
- Baja emisión de humos opacos: IEC 61034-1/-2

DESCRIPCIÓN

CONDUCTOR (1)

Metal: Cobre electrolítico recocido desnudo (estañado si se requiere).

Flexibilidad: Flexible clase 5 (rígido clase 2 si se requiere) según IEC 60228.

Temperatura máxima en el conductor: 85 °C en servicio permanente, 250 °C en cortocircuito.

AISLAMIENTO (2)

Material: Cinta de mica + polietileno reticulado libre de halógenos (HF XLPE), según IEC 60092-351.

Reunión de pares o tríos.

Identificación: Pares: negro-azul numerados. / Tríos: negro-azul-marrón numerados.

PANTALLA (3)

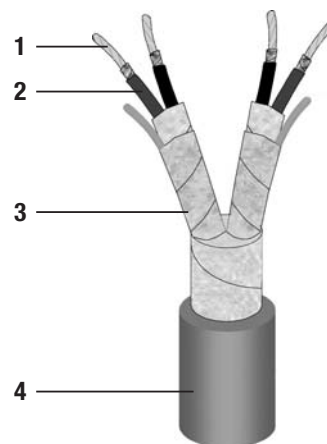
Pantalla individual de de cinta aluminio/poliéster con conductor de drenaje de cobre estañado clase 5.

CUBIERTA (4)

Material: Afumex termoplástico libre de halógenos tipo SHF1 según IEC 60092-359.

Color: Gris.

Inscripción: PRYSMIAN AFUMEX FIRS NAU XHA 250 V, [sección], [año fab.], IEC 60092-376, IEC 60332-3/A, IEC 60331 [metraje correlativo].



APLICACIONES

Cable de instrumentación según requerimientos suministrador del equipo. **Resistente al fuego**, libre de halógenos, no propagador de incendio, con baja emisión de humos opacos y baja emisión de gases tóxicos y corrosivos para instalación fija en buques. Especialmente diseñado para garantizar la alimentación de servicios de seguridad en caso de incendio (750 °C durante 90 minutos según IEC 60331-21).

AFUMEX FIRS NAU XHOA 250 V

Tensión nominal: **150/250 V**

Norma diseño: **IEC 60092-376**



CARACTERÍSTICAS CABLE



- Norma diseño: IEC 60092-376
- Temperatura de servicio (instalación fija): -25 +85 °C
- Tensión nominal: 150/250 V
- Ensayo de tensión en c. a. durante 5 minutos: 1500 V

Ensayos de fuego:

- No propagación llama: IEC 60332-1
- No propagación incendio: IEC 60332-3 Cat. A
- **Resistencia al fuego: IEC 60331**
- Libre de halógenos: IEC 60754-1
- Baja emisión de gases corrosivos: IEC 60754-2
- Baja emisión de humos opacos: IEC 61034-1/-2

DESCRIPCIÓN

CONDUCTOR (1)

- Metal:** Cobre electrolítico recocido desnudo (estañado si se requiere).
- Flexibilidad:** Flexible clase 5 (rígido clase 2 si se requiere) según IEC 60228.
- Temperatura máxima en el conductor:** 85 °C en servicio permanente, 250 °C en cortocircuito.

AISLAMIENTO (2)

- Material:** Cinta de mica + polietileno reticulado libre de halógenos (HF XLPE), según IEC 60092-351. Reunión de pares o tríos.
- Identificación:** Pares: negro-azul numerados. / Tríos: negro-azul-marrón numerados.

PANTALLA INDIVIDUAL (3)

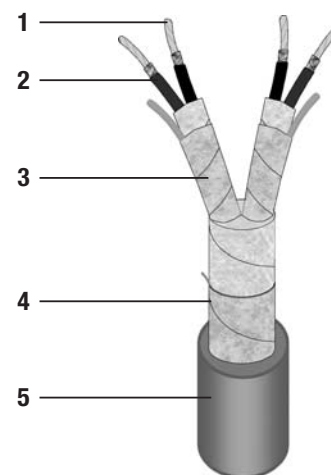
Cinta aluminio/poliéster con conductor de drenaje de cobre estañado clase 5.

PANTALLA COLECTIVA (4)

Cinta aluminio/poliéster con conductor de drenaje de cobre estañado clase 5.

CUBIERTA (5)

- Material:** Afumex termoplástico libre de halógenos tipo SHF1 según IEC 60092-359.
- Color:** Gris.
- Inscripción:** PRYSMIAN AFUMEX FIRS NAU XHOA 250 V, [sección], [año fab.], IEC 60092-376, IEC 60332-3/A, IEC 60331 [metraje correlativo].



APLICACIONES

Cable de instrumentación según requerimientos suministrador del equipo. **Resistente al fuego**, libre de halógenos, no propagador de incendio, con baja emisión de humos opacos y baja emisión de gases tóxicos y corrosivos para instalación fija en buques. Especialmente diseñado para garantizar la alimentación de servicios de seguridad en caso de incendio (750 °C durante 90 minutos según IEC 60331-21).

AFUMEX FIRS NAU XTCUA 250 V (pares)

Tensión nominal: **150/250 V**Norma diseño: **IEC 60092-376**

CARACTERÍSTICAS CABLE



Cable flexible

No propagación de la llama
IEC 60332-1No propagación del incendio
IEC 60332-3Baja emisión de humos opacos
IEC 61034-1/-2Libre de halógenos
IEC 60754-1Baja emisión de gases corrosivos
IEC 60754-2Reducida emisión de gases tóxicos
NFC 20454Resistencia al fuego
IEC 60331

Resistencia a la absorción de agua

Resistencia al frío

Resistencia a los rayos ultravioleta

- Norma diseño: IEC 60092-376
- Temperatura de servicio (instalación fija): -25 +85 °C
- Tensión nominal: 150/250 V
- Ensayo de tensión en c. a. durante 5 minutos: 1500 V

Ensayos de fuego:

- No propagación llama: IEC 60332-1
- No propagación incendio: IEC 60332-3 Cat. A
- **Resistencia al fuego: IEC 60331**
- Libre de halógenos: IEC 60754-1
- Baja emisión de gases corrosivos: IEC 60754-2
- Baja emisión de humos opacos: IEC 61034-1/-2

DESCRIPCIÓN

CONDUCTOR (1)

- Metal:** Cobre electrolítico recocido desnudo (estañado si se requiere).
Flexibilidad: Flexible clase 5 (rígido clase 2 si se requiere) según IEC 60228.
Temperatura máxima en el conductor: 85 °C en servicio permanente, 250 °C en cortocircuito.

AISLAMIENTO (2)

- Material:** Cinta de mica + polietileno reticulado libre de halógenos (HF XLPE), según IEC 60092-351.
 Reunión de pares o tríos.
Identificación: Pares: negro-azul numerados. / Tríos: negro-azul-marrón numerados.

ASIENTO DE PANTALLA / ARMADURA (3)

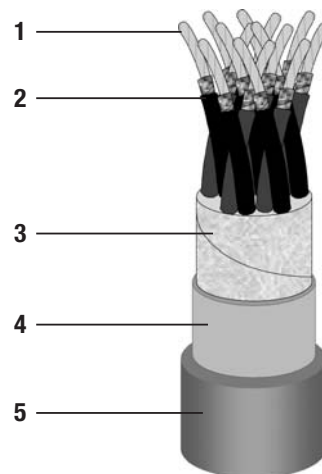
Cinta de poliéster.

PANTALLA / ARMADURA (4)

Trenza de hilos de cobre desnudo (estañado si se requiere).

CUBIERTA (5)

- Material:** Afumex termoplástico libre de halógenos tipo SHF1 según IEC 60092-359.
Color: Gris.
Inscripción: PRYSMIAN AFUMEX FIRS NAU XTCUA 250 V, [sección], [año fab.], IEC 60092-376, IEC 60332-3/A, IEC 60331 [metraje correlativo].



APLICACIONES

Cable de instrumentación según requerimientos suministrador del equipo. **Resistente al fuego**, libre de halógenos, no propagador de incendio, con baja emisión de humos opacos y baja emisión de gases tóxicos y corrosivos para instalación fija en buques. Especialmente diseñado para garantizar la alimentación de servicios de seguridad en caso de incendio (750 °C durante 90 minutos según IEC 60331-21).

AFUMEX FIRS NAU XTCUA 250 V (pares)

Tensión nominal: **150/250 V**Norma diseño: **IEC 60092-376**

CARACTERÍSTICAS TÉCNICAS

Código	Número conductores x 2 x sección mm ²	Ø nominal bajo armadura* mm	Ø nominal exterior* mm	Radio mínimo de curvatura mm	Peso aproximado* kg/km	Resistencia del conductor 20 °C - c.c. Ω/km	Inductancia mH/km	Capacidad mutua aproximada nF/km
20060463	2 x 2 x 0.75	7,4	10,6	63	160	26	0,7504	100
20060464	4 x 2 x 0.75	10,4	14,2	85	300	26	0,7504	100
20070581	7 x 2 x 0.75	13,7	17,7	106	440	26	0,7504	100
20070582	10 x 2 x 0.75	16,3	20,5	123	560	26	0,7504	100
20070592	12 x 2 x 0.75	17,8	22,0	132	640	26	0,7504	100
20070583	14 x 2 x 0.75	19,2	23,6	142	720	26	0,7504	100
20070584	19 x 2 x 0.75	22,3	26,9	162	920	26	0,7504	100
20070593	24 x 2 x 0.75	27,2	32,0	192	1140	26	0,7504	100

* Valores sujetos a las tolerancias propias de fabricación.

AFUMEX FIRS NAU XHTCUA 250 V

Tensión nominal: **150/250 V**

Norma diseño: **IEC 60092-376**



CARACTERÍSTICAS CABLE



Cable flexible

No propagación de la llama
IEC 60332-1

No propagación del incendio
IEC 60332-3

Baja emisión de humos opacos
IEC 61034-1/-2

Libre de halógenos
IEC 60754-1

Baja emisión de gases corrosivos
IEC 60754-2

Reducida emisión de gases tóxicos
NFC 20454

Resistencia al fuego
IEC 60331

Resistencia a la absorción de agua

Resistencia al frío

Resistencia a los rayos ultravioleta

- Norma diseño: IEC 60092-376
- Temperatura de servicio (instalación fija): -25 +85 °C
- Tensión nominal: 150/250 V
- Ensayo de tensión en c. a. durante 5 minutos: 1500 V

Ensayos de fuego:

- No propagación llama: IEC 60332-1
- No propagación incendio: IEC 60332-3 Cat. A
- **Resistencia al fuego: IEC 60331**
- Libre de halógenos: IEC 60754-1
- Baja emisión de gases corrosivos: IEC 60754-2
- Baja emisión de humos opacos: IEC 61034-1/-2

DESCRIPCIÓN

CONDUCTOR (1)

Metal: Cobre electrolítico recocido desnudo (estañado si se requiere).
Flexibilidad: Flexible clase 5 (rígido clase 2 si se requiere) según IEC 60228.
Temperatura máxima en el conductor: 85 °C en servicio permanente, 250 °C en cortocircuito.

AISLAMIENTO (2)

Material: Cinta de mica + polietileno reticulado libre de halógenos (HF XLPE), según IEC 60092-351.
 Reunión de pares o tríos.
Identificación: Pares: negro-azul numerados. / Tríos: negro-azul-marrón numerados.

PANTALLA (3)

Pantalla individual de cinta aluminio/poliéster con conductor de drenaje de cobre estañado clase 5.

ASIENTO DE PANTALLA / ARMADURA (4)

Cintas de poliéster.

PANTALLA / ARMADURA (5)

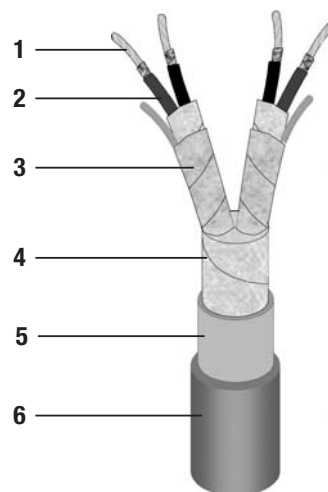
Trenza de cobre desnudo (estañado si se requiere).

CUBIERTA (6)

Material: Afumex termoplástico libre de halógenos tipo SHF1 según IEC 60092-359.

Color: Gris.

Inscripción: PRYSMIAN AFUMEX FIRS NAU XHTCUA 250 V, [sección], [año fab.], IEC 60092-376, IEC 60332-3/A, IEC 60331 [metraje correlativo].



APLICACIONES

Cable de instrumentación según requerimientos suministrador del equipo. **Resistente al fuego**, libre de halógenos, no propagador de incendio, con baja emisión de humos opacos y baja emisión de gases tóxicos y corrosivos para instalación fija en buques. Especialmente diseñado para garantizar la alimentación de servicios de seguridad en caso de incendio (750 °C durante 90 minutos según IEC 60331-21).

EMBALAJES

EMBAJALES

Tabla orientativa de embalajes en función del diámetro exterior del cable. No aplicable a cables de pares, tríos o cuadretes. Comprobar siempre el peso máximo que soporta la bobina (en la última fila de la tabla) y el radio mínimo de curvatura (ver más abajo).

CAPACIDAD BOBINAS SEGÚN DIÁMETRO DEL CABLE

Bobina tipo ≈∅ Cable mm	Z	R	S	T	3	4/12P	F	5	6	H	7/18P	8	D/21P
6	1936	3257											
7	1422	2393											
8	1089	1832	3428										
9	860	1448	2708										
10	697	1173	2194										
11	576	969	1813		2270								
12	484	814	1523	2685	1907								
13	412	694	1298	2288	1625								
14	356	598	1119	1972	1401	2315							
15	310	521	975	1718	1221	2017							
16	272	458	857	1510	1073	1773	2581						
17	241	406	759	1338	950	1570	2286						
18	215	362	677	1193	848	1401	2039						
19	193	325	608	1071	761	1257	1830	1961	3010				
20	174	293	548	966	687	1135	1652	1770	2717				
21	158	266	497	877	623	1029	1498	1605	2464				
22	144	242	453	799	567	938	1365	1463	2245				
23	132	222	415	731	519	858	1249	1338	2054				
24	121	204	381	671	477	788	1147	1229	1887	2237			
25	111	188	351	619	439	726	1057	1133	1739	2062			
26	103	173	325	572	406	671	977	1047	1608	1906	2060		
27	96	161	301	530	377	623	906	971	1491	1768	1910	2034	
28	89	150	280	493	350	579	843	903	1386	1644	1776	1891	2646
29	83	139	261	460	327	540	786	842	1292	1532	1656	1763	2466
30	77	130	244	430	305	504	734	787	1207	1432	1547	1647	2305
31	73	122	228	402	286	472	688	737	1131	1341	1449	1543	2158
32	68	115	214	378	268	443	645	691	1061	1258	1360	1448	2026
33	64	108	201	355	252	417	607	650	998	1183	1279	1362	1905
34	60	101	190	334	238	393	572	612	940	1115	1204	1283	1794
35	57	96	179	316	224	370	539	578	887	1052	1137	1210	1693
36	54	90	169	298	212	350	510	546	839	994	1074	1144	1601
37	51	86	160	282	201	332	483	517	794	941	1017	1083	1515
38	48	81	152	268	190	314	458	490	753	892	964	1027	1437
39	46	77	144	254	181	298	434	465	714	847	915	975	1364
40	44	73	137	242	172	284	413	442	679	805	870	927	1296
41	41	70	131	230	163	270	393	421	646	767	828	882	1234
42	40	66	124	219	156	257	375	401	616	731	789	841	1176
43	38	63	119	209	149	245	357	383	588	697	753	802	1122

Peso máximo del cable (kg)	250	500	500	600	600	1500	1500	2000	2000	3000	3000	4000	4000
A (plato)	630	700	900	1100	1000	1200	1350	1400	1600	1800	1800	2000	2100
B (tambor)	300	350	350	400	500	600	500	710	900	950	950	1250	1000
H (eje)	82	82	82	82	82	88	88	88	88	138	138	138	138
D (ancho ex)	400	600	640	700	710	800	800	930	1100	1080	1080	1100	1100

CAPACIDAD BOBINAS SEGUN DIAMETRO DEL CABLE

Bobina tipo ≈∅ Cable mm	Z	R	S	T	3	4/12P	F	5	6	H	7/18P	8	D/21P
43		63	119	209	149	245		383	588	697	753	802	1122
44		61	113	200	142	234		366	561	666	719	766	1071
45		58	108	191	136	224		350	537	636	688	732	1024
46		55	104	183	130	214		335	514	609	658	701	980
47		53	99	175	124	205		320	492	583	630	671	939
48		51	95	168	119	197		307	472	559	604	644	900
49		49	91	161	114	189		295	453	537	580	618	864
50			88	155	110	182		283	435	515	557	593	830
51			84	149	106	174		272	418	495	535	570	798
52				143	102	168		262	402	477	515	548	767
53					98	162		252	387	459	496	528	738
54					94	156		243	373	442	477	508	711
55						150		234	359	426	460	490	686
56								226	347	411	444	473	661
57								218	334	397	429	456	638
58									323	383	414	441	617
59									312	370	400	426	596
60									302	358	387	412	576
61									292	346	374	398	557
62									283	335	362	386	540
63									274	325	351	374	523
64									265	315	340	362	506
65									257	305	330	351	491
66									249	296	320	340	476
67									242	287	310	330	462
68									235	279	301	321	449
69									228	271	292	311	436
70									222	263	284	303	423
71									216	256	276	294	411
72									210	249	269	286	400
73									204	242	261	278	389
74									198	235	254	271	379
75									193	229	248	264	369
76									188	223	241	257	359
77									183	217	235	250	350
78									179	212	229	244	341
79									174	206	223	238	332
80									170	201	218	232	324

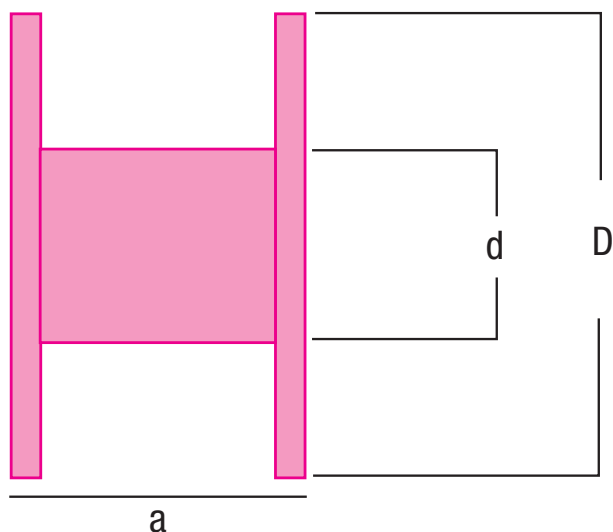
Peso máximo del cable (kg)	250	500	500	600	600	1500	1500	2000	2000	3000	3000	4000	4000
A (plato)		700	900	1100	1000	1200		1400	1600	1800	1800	2000	2100
B (tambor)		350	350	400	500	600		710	900	950	950	1250	1000
H (eje)		82	82	82	82	88		88	88	138	138	138	138
D (ancho ex)		600	640	700	710	800		930	1100	1080	1080	1100	1100

El radio del tambor de la bobina debe ser mayor o igual que el radio mínimo de curvatura del cable cuyo valor puede obtenerse como múltiplo del diámetro exterior (IEC 60092-352).

Cables no armados ni apantallados		Cables armados y/o apantallados	
D ≤ 25	D > 25		
4D	6D	6D	

Siendo D el diámetro exterior del cable.

DIMENSIONES, PESOS Y CONDICIONES DE DEVOLUCIÓN DE LAS BOBINAS



CONDICIONES DEVOLUCIÓN (BOBINAS VACIAS)

Las bobinas de PRYSMIAN CABLES Y SISTEMAS, S.L. que sean devueltas antes de los 2 años de su expedición, y que se hallen en buen estado, serán abonadas por el 70% de su valor, a quien le fue facturada.

NO se abonarán bobinas con más de 2 años, ni devueltas rotas ni en mal estado de conservación.

NO se acepta la devolución de bobinas "NO RETORNABLES" (tipo Z).

Para su abono, deben Uds. remitirlas, a portes pagados, a la dirección:

ARCA, S.A.
Carretera Vilanova – Igualada km 50,7
Teléfono 93 893 52 07
Fax 93 814 09 21
Mail: embalajesarca@hotmail.com
08800 Vilanova i la Geltrú – Barcelona

acompañadas de su correspondiente albarán con detalle de tipos y matrículas de las bobinas devueltas. Las duelas, de proceder, se cargarán en factura y no se abonarán en ningún caso, por ser material no reutilizable.

TIPO BOBINA	DIMENSIONES			PESO	VOLUMEN
	D PLATO	d TAMBOR	a EXTERIOR	kg	ORTOGONAL m ³
R	700	350	600	20	0.3
S	900	350	620	25	0.5
T	1100	400	700	55	0.8
3	1000	500	710	55	0.7
4 / 12P	1200	600	800	105	1.2
F	1350	500	800	105	1.5
5	1400	710	930	165	1.8
6	1600	900	1100	215	2.8
H	1800	950	1080	295	3.5
7 / 18P	1800	950	1080	225	3.5
8	2000	1250	1100	340	4.4
D/21P	2100	1000	1100	380	4.9
9 / 22P	2200	1250	1360	505	6.6
A / 25P	2500	1400	1370	670	8.6
V	2700	1500	1600	1010	11.7
Q	2700	1500	2080	1150	15.2
Z	630	300	400	8	0.2

Prysmian Cables y Sistemas, S.L. se reserva el derecho de modificar en cualquier momento, sin compromiso alguno y sin previo aviso, las especificaciones y otros datos técnicos de este catálogo.